

TRANSFORMADORES DE INTENSIDAD

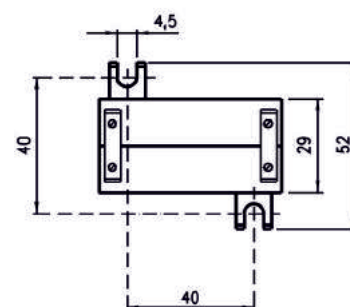
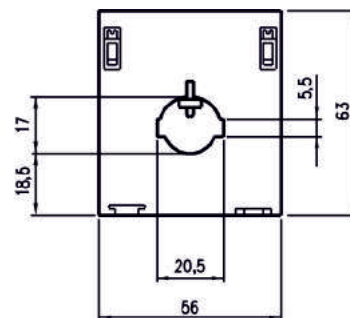
IBA

TRANSFORMADORES DE INTENSIDAD PRIMARIO PASANTE



Cable: \varnothing 16 mm

Barra primaria: 20 x 5 mm



IBA Características Técnicas, Ejecuciones

Intensidad primaria nominal A	sec. 5 A / Potencias de precisión VA		sec. 1 A / Potencias de precisión VA	
	Clase 0,5	Clase 1	Clase 0,5	Clase 1
40	-	1,25	-	1,25*
50	-	1,25	-	1,25
60	-	1,25	-	1,25
75	-	1,25	-	1,25
100	-	2,5	-	2,5
125	1,25	3,75	1,25	3,75
150	1,25	5	1,25	5
200	2,5	5	2,5	5

Accesorios: pies a fijación a base / Fijación a rail EN 50022-35

*clase 3

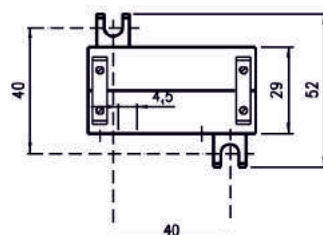
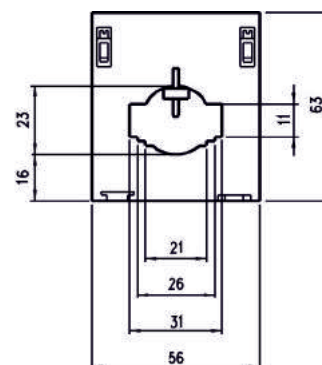
IBP

TRANSFORMADORES DE INTENSIDAD PRIMARIO PASANTE



Cable: \varnothing 22 mm

Barra primaria: 30 x 10 mm



IBP Características Técnicas, Ejecuciones

Intensidad primaria nominal A	sec. 5 A / Potencias de precisión VA		sec. 1 A / Potencias de precisión VA	
	Clase 0,5	Clase 1	Clase 0,5	Clase 1
100	-	1,25	-	1,25
125	-	2,5	-	2,5
150	-	2,5	-	2,5
200	-	2,5	-	2,5
250	1,25	2,5	1,25	2,5
300	2,5	2,5	2,5	2,5
400	2,5	3,75	2,5	3,75
500	3,75	5	2,5	2,5
600	3,75	5	2,5	3,75

Accesorios: pies a fijación a base / Fijación a rail EN 50022-35