

# TRANSFORMADORES DE INTENSIDAD

## IER/4



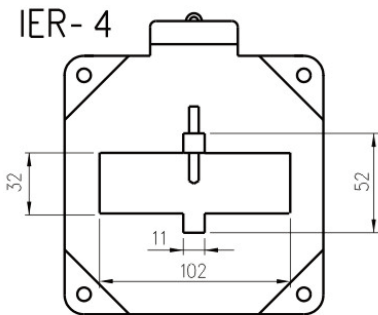
### TRANSFORMADORES DE INTENSIDAD PRIMARIO PASANTE

Barra primaria 2 x 100 x 10 mm

#### IER/4 Características Técnicas, Ejecuciones

Intensidad primaria nominal A	sec. 5 A / Potencias de precisión VA		sec. 1 A / Potencias de precisión VA	
	Clase 0,5	Clase 1	Clase 0,5	Clase 1
250	1,25	3,75	1,25	3,75
400	3,75	7,5	3,75	7,5
500	5	10	5	10
600	10	15	10	15
750	10	15	10	15
800	10	15	10	15
1000	15	20	15	20
1200	15	20	15	20
1500	20	30	20	30
1600	20	30	20	30
2000	30	45	30	45
2500	30	45	30	45

Incluido: Fijación a barra primaria  
Bajo Pedido



## IRP



### TRANSFORMADORES DE INTENSIDAD PRIMARIO PASANTE

Por encargo: Terminales secundarios en el lado mayor de longitud.

Barra primaria 100 x 20 mm

#### IRP Características Técnicas, Ejecuciones

Intensidad primaria nominal A	sec. 5 A / Potencias de precisión VA		sec. 1 A / Potencias de precisión VA	
	Clase 0,5	Clase 1	Clase 0,5	Clase 1
750	10	15	10	15
800	10	15	10	15
1000	15	20	15	20
1200	15	20	15	20
1500	20	35	20	35
2000	30	45	30	45
2500	45	60	45	60

Incluido: Fijación a barra primaria

