

TRANSFORMADORES DE INTENSIDAD

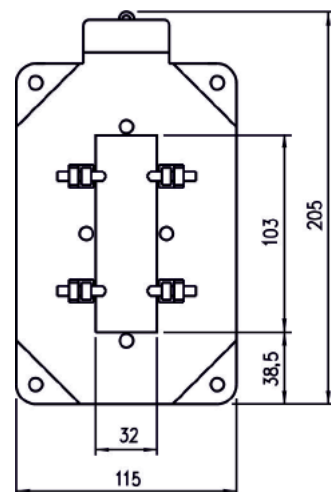
IRM



TRANSFORMADORES DE INTENSIDAD PRIMARIO PASANTE

Por encargo: Terminales secundarios en el lado mayor de longitud.

Barra primaria 100 x 20 mm



IRM Características Técnicas, Ejecuciones

Intensidad primaria nominal A	sec. 5 A / Potencias de precisión VA		sec. 1 A / Potencias de precisión VA	
	Clase 0,5	Clase 1	Clase 0,5	Clase 1
1500	20	30	20	30
2000	30	45	30	45
2500	45	60	45	60
3000	45	60	45	60
4000	60	60	60	60

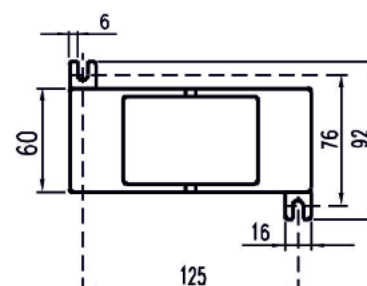
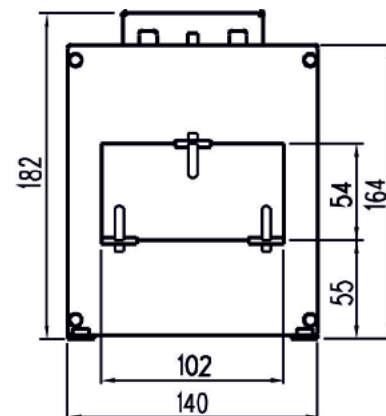
Incluido: Fijación a barra primaria

ICM

TRANSFORMADORES DE INTENSIDAD PRIMARIO PASANTE



Barra primaria: 3 x 100 x 10 mm
2 x 100 x 20 mm



ICM Características Técnicas, Ejecuciones

Intensidad primaria nominal A	sec. 5 A / Potencias de precisión VA		sec. 1 A / Potencias de precisión VA	
	Clase 0,5	Clase 1	Clase 0,5	Clase 1
750	15	20	15	20
800	15	20	15	20
1000	20	30	20	30
1200	30	45	30	45
1500	30	45	30	45
1600	30	45	30	45
2000	45	60	45	60
2500	60	60	60	60
3000	60	60	60	60

Incluido: Fijación a barra primaria