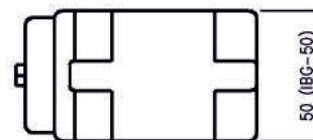
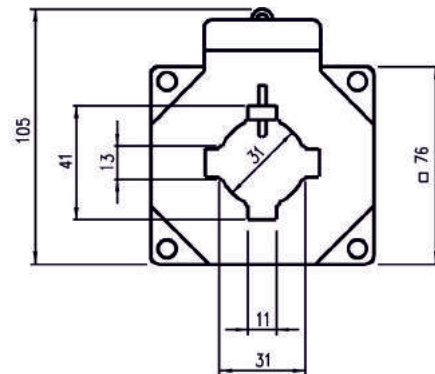


TRANSFORMADORES DE INTENSIDAD

IBG-50 Transformadores de protección



Cable:	Ø 30 mm
Barra primaria:	40 x 10 mm



IBG-50 Características Técnicas, Ejecuciones

Int. primaria nominal A	Potencias de precisión VA (sec. .../5A , .../1A)			
	Clase 5P10	Clase 10P10	Clase 5P5	Clase 10P5
150	-	-	2,5	2,5
200	1,25	1,25	2,5	2,5
250	-	-	1,25	1,25
300	-	-	1,25	1,25
400	-	-	2,5	2,5
500	-	-	2,5	3,75
600	-	-	2,5	3,75
750	-	-	3,75	5
800	-	-	-	1,25
1000	-	-	-	1,25

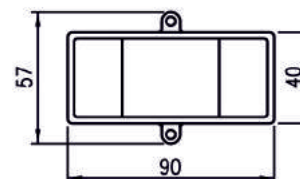
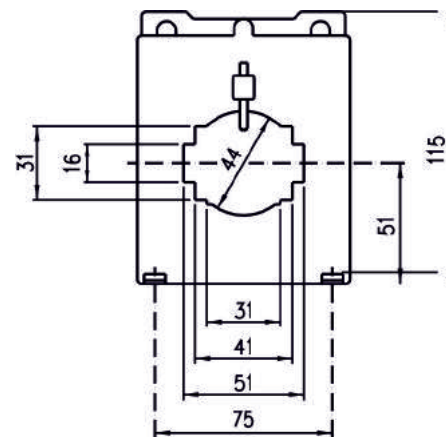
Incluido: Fijación a barra primaria

Accesorios: pies a fijación a base / Fijación a rail EN 50022-35

IBR Transformadores de protección



Cable:	Ø 44 mm
Barra primaria:	50 x 15 mm 2 x 40 x 10 mm



IBR Características Técnicas, Ejecuciones

Intensidad primaria nominal A	Potencias de precisión VA (sec. .../5A)		Potencias de precisión VA (sec. .../1A)	
	Clase 5P5	Clase 10P5	Clase 5P5	Clase 10P5
400	1,25	1,25	1,25	1,25
500	1,25	1,25	2,5	2,5
600	2,5	2,5	2,5	2,5
750	2,5	2,5	3,75	3,75
800	2,5	2,5	3,75	3,75
1000	2,5	2,5	5	5
1200	1,25	1,25	3,75	3,75
1500	1,25	1,25	5	5

Incluido: Fijación a barra primaria

Accesorios: pies a fijación a base / Fijación a rail EN 50022-35