

## Línea Clásica - Transformadores de protección

Mientras que los transformadores de intensidad para medida se caracterizan por saturarse con sobrecargas moderadas, la forma de proteger los aparatos de medida de los efectos que estas podrían tener sobre ellos es a través de los transformadores de protección que se caracterizan por mantener la proporcionalidad entre la intensidad primaria y la secundaria, incluso en condiciones de sobrecarga. De esta forma se garantiza la rápida actuación de los relés a los que está conectados.

Las clases de precisión son 5P y 10P. "P" significa "protección". El exceso del factor de limitación de intensidad (en%) se escribe detrás de la clase de precisión. Esto significa, por ejemplo, 10P5, si la intensidad primaria es cinco veces mayor que la intensidad nominal, el error de la intensidad secundaria no es superior al 10%.

### APLICACIÓN

Los transformadores de intensidad de protección convierten una intensidad alterna elevada en otra proporcional más pequeña, con el fin de proteger una instalación por medio de los relés estándar de intensidades nominales de 5 ó 1 A. Los transformadores de CELSA son adecuados para un uso interior en redes de baja tensión.

Están contruidos según la norma UNE-EN e IEC 61869-2.

### PRECISIÓN (según la norma UNE-EN e IEC 61869-2)

CELSA produce transformadores de protección en clases de precisión 5P y 10P para los rangos indicados en las tablas.

### Características Constructivas

Envoltentes en policarbonato autoextinguible. Incluida una tapa cubrebornas precintada, en policarbonato transparente. Bornas secundarias dobles, para cortocircuitar el devanado secundario antes de abrir el circuito de medición. Todos los transformadores son para paso de barra, e incluyen el dispositivo de fijación a la barra primaria.

### Características Eléctricas (según UNE-EN e IEC 61869-2)

Intensidad secundaria nominal: 5 ó 1 A

Rango de frecuencia: 50-60 Hz

Tensión más elevada de la red: 720 V

Nivel de aislamiento: 3 kV, 50 Hz durante 1 minuto

Intensidad térmica permanente nominal: 1,2 veces la intensidad nominal

Intensidad térmica nominal de cortocircuito (I<sub>th</sub>): 60 veces la intensidad nominal

Intensidad dinámica nominal (I<sub>dyn</sub>): 2,5 veces I<sub>th</sub>

Precisión del factor límite: 5 ó 10

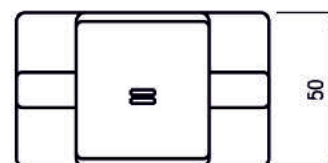
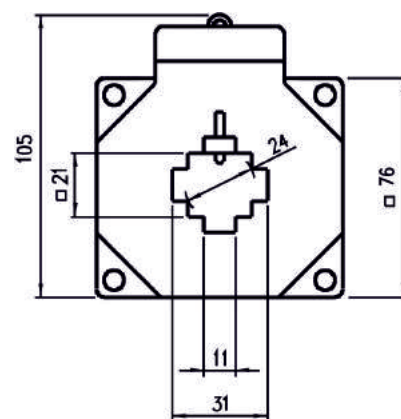
Clase térmica del aislamiento, de acuerdo con la norma IEC-60085: E (120 ° C)

## IB-50 Transformadores de protección



Cable: Ø 23 mm

Barra primaria: 30 x 10 mm



### IB-50 Características Técnicas, Ejecuciones

Int. primaria nominal A	Potencias de precisión VA (sec. .../5A , .../1A)			
	Clase 5P10	Clase 10P10	Clase 5P5	Clase 10P5
75	-	-	1,25	1,25
100	-	-	2,5	2,5
125	1,25	1,25	2,5	2,5
150	1,25	1,25	3,75	3,75
200	1,25	1,25	5	5
250	2,5	2,5	7,5	7,5
300	2,5	3,75	7,5	7,5
400	1,25	1,25	5	5
500	1,25	1,25	5	5
600	1,25	1,25	5	5

Incluido: Fijación a barra primaria

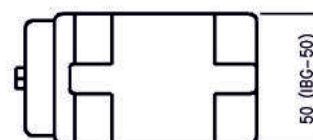
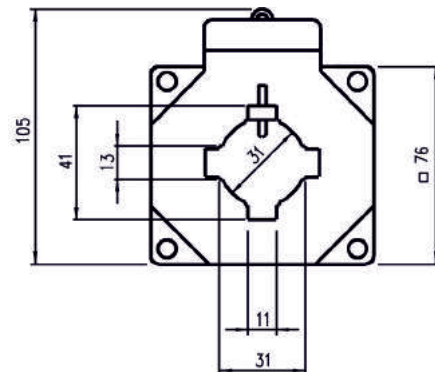
Accesorios: pies a fijación a base / Fijación a rail EN 50022-35

# TRANSFORMADORES DE INTENSIDAD

## IBG-50 Transformadores de protección



Cable:	Ø 30 mm
Barra primaria:	40 x 10 mm



### IBG-50 Características Técnicas, Ejecuciones

Int. primaria nominal A	Potencias de precisión VA (sec. .../5A , .../1A)			
	Clase 5P10	Clase 10P10	Clase 5P5	Clase 10P5
150	-	-	2,5	2,5
200	1,25	1,25	2,5	2,5
250	-	-	1,25	1,25
300	-	-	1,25	1,25
400	-	-	2,5	2,5
500	-	-	2,5	3,75
600	-	-	2,5	3,75
750	-	-	3,75	5
800	-	-	-	1,25
1000	-	-	-	1,25

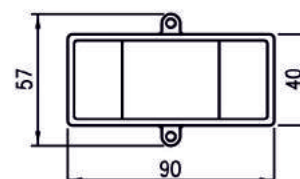
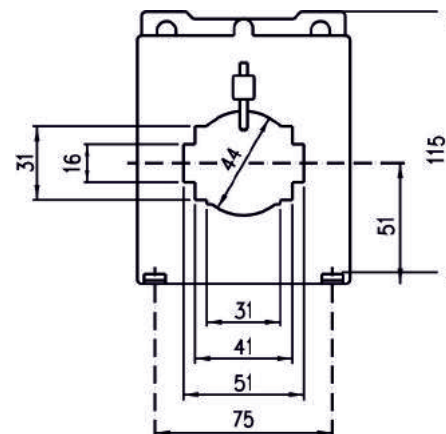
Incluido: Fijación a barra primaria

Accesorios: pies a fijación a base / Fijación a rail EN 50022-35

## IBR Transformadores de protección



Cable:	Ø 44 mm
Barra primaria:	50 x 15 mm 2 x 40 x 10 mm



### IBR Características Técnicas, Ejecuciones

Intensidad primaria nominal A	Potencias de precisión VA (sec. .../5A)		Potencias de precisión VA (sec. .../1A)	
	Clase 5P5	Clase 10P5	Clase 5P5	Clase 10P5
400	1,25	1,25	1,25	1,25
500	1,25	1,25	2,5	2,5
600	2,5	2,5	2,5	2,5
750	2,5	2,5	3,75	3,75
800	2,5	2,5	3,75	3,75
1000	2,5	2,5	5	5
1200	1,25	1,25	3,75	3,75
1500	1,25	1,25	5	5

Incluido: Fijación a barra primaria

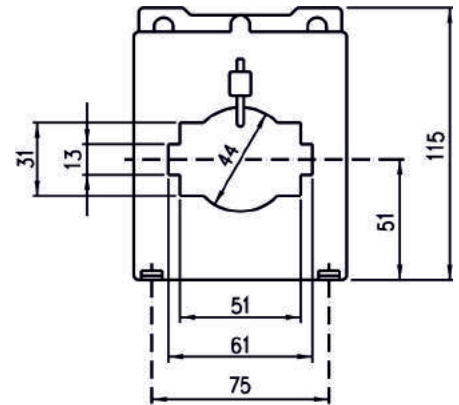
Accesorios: pies a fijación a base / Fijación a rail EN 50022-35

# TRANSFORMADORES DE INTENSIDAD

## IBR/1 Transformadores de protección



Cable:	Ø 44 mm
Barra primaria:	60 x 12 mm 2 x 50 x 10 mm

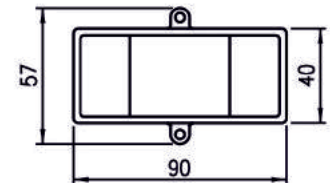


### IBR/1 Características Técnicas, Ejecuciones

Intensidad primaria nominal A	Potencias de precisión VA (sec. .../5A)		Potencias de precisión VA (sec. .../1A)	
	Clase 5P5	Clase 10P5	Clase 5P5	Clase 10P5
400	1,25	1,25	1,25	1,25
500	1,25	1,25	2,5	2,5
600	2,5	2,5	2,5	2,5
750	2,5	2,5	3,75	3,75
800	2,5	2,5	3,75	3,75
1000	2,5	2,5	5	5
1200	1,25	1,25	3,75	3,75
1500	1,25	1,25	5	5

Incluido: Fijación a barra primaria

Accesorios: pies a fijación a base / Fijación a rail EN 50022-35



## IER Transformadores de protección

IER



IER/2



Cable	
IER	Ø 50 mm
IER/1	Ø 80 mm

Barra primaria	
IER	80 x 10 mm 2 x 60 x 10 mm
IER/2	3 x 60 x 10 mm
IER/3	2 x 80 x 10 mm

IER/1

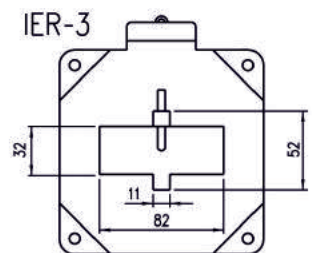
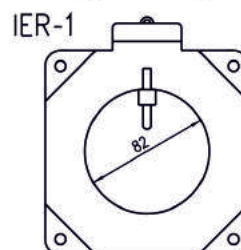
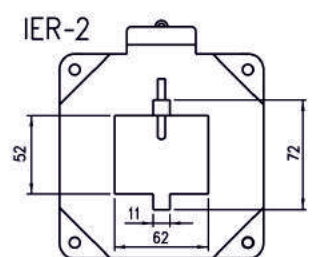
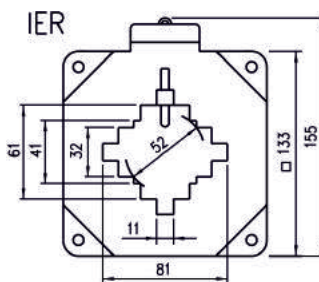


IER/3



### IER-1/-2/-3 Características Técnicas, Ejecuciones

Intensidad primaria nominal A	Potencias de precisión VA (sec. .../5A , .../1A)			
	Clase 5P10	Clase 10P10	Clase 5P5	Clase 10P5
250	-	1,25	2,5	2,5
300	1,25	1,25	3,75	3,75
400	1,25	1,25	5	5
500	2,5	2,5	7,5	7,5
600	1,25	1,25	5	5
750	2,5	2,5	7,5	7,5
800	1,25	1,25	7,5	7,5
1000	2,5	2,5	10	10
1200	2,5	3,75	10	10
1500	5	5	15	15
1600	5	5	15	15
2000	5	5	20	20



Incluido: Fijación a barra primaria (excepto IER/1)

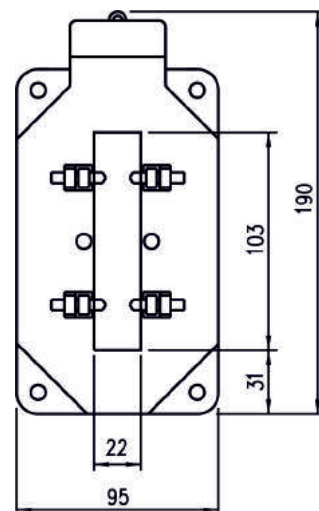
# TRANSFORMADORES DE INTENSIDAD

## IRP Transformadores de protección



Barra primaria 100 x 20 mm

Por encargo: Terminales secundarios en el lado mayor de longitud.



### IRP Características Técnicas, Ejecuciones

Intensidad primaria nominal A	Potencias de precisión VA (sec. .../5A , .../1A)			
	Clase 5P10	Clase 10P10	Clase 5P5	Clase 10P5
750	1,25	1,25	7,5	7,5
800	1,25	2,5	7,5	7,5
1000	2,5	2,5	10	10
1200	3,75	3,75	10	10
1500	5	5	15	15
1600	5	5	15	15
2000	5	5	20	20
2500	7,5	7,5	20	20

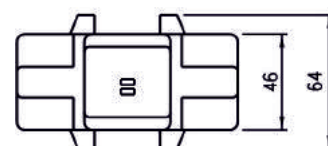
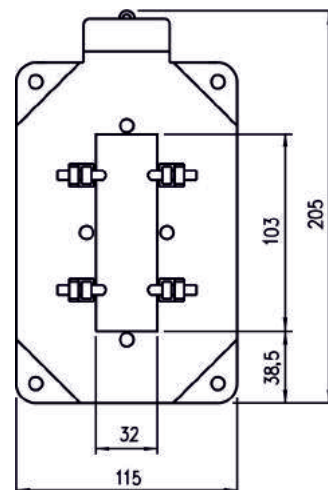
Incluido: Fijación a barra primaria

## IRM Transformadores de protección



Barra primaria 2 x 100 x 10 mm

Por encargo: Terminales secundarios en el lado mayor de longitud.



### IRM Características Técnicas, Ejecuciones

Intensidad primaria nominal A	Potencias de precisión VA (sec. .../5A , .../1A)			
	Clase 5P10	Clase 10P10	Clase 5P5	Clase 10P5
1500	3,75	3,75	15	15
1600	5	5	15	15
2000	5	7,5	20	20
2500	7,5	7,5	20	30
3000	10	10	30	30
4000	10	10	30	45

Incluido: Fijación a barra primaria