

TRANSFORMADORES DE INTENSIDAD

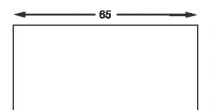
Línea AST - Transformadores de protección

ASTP635H Transformadores de protección



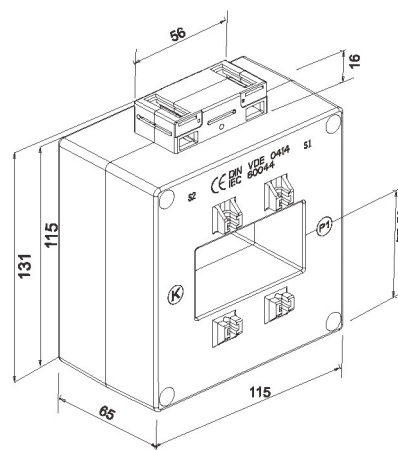
Dimensiones: 115 x 131 x 65 mm

Barra primaria: 60 x 30 mm



ASTP635H Características Técnicas, Ejecuciones

Intensidad primaria nominal A	Potencias de precisión VA (sec. .../5A)		
	Clase 5P10	Clase 5P20	Clase 10P20
300	5	-	5
400	10	5	5
500	10	5	5
600	10	5	5
630	10	5	5
700	10	5	5
750	10	5	5
800	10	5	10
1000	15	5	10
1200	15	10	10
1250	15	10	10
1500	15	10	10
1600	15	10	10
2000	15	-	10

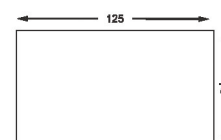


ASTP1257H Transformadores de protección



Dimensiones: 170 x 156 x 55 mm

Barra primaria: 120 x 70 mm



ASTP1257H Technical Features, Executions

Intensidad primaria nominal A	Potencias de precisión VA (sec. .../5A)			
	Clase 5P10	Clase 10P10	Clase 5P20	Clase 10P20
800	15	10	-	5
1000	15	10	-	5
1200	15	10	5	10
1250	15	10	5	10
1500	15	10	5	10
1600	15	10	5	10
2000	15	10	-	10
2500	15	10	-	10
3000	15	10	-	10
3200	15	10	-	10
3500	15	10	-	-
4000	15	10	-	-

