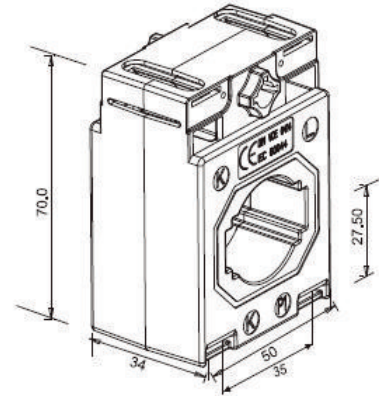
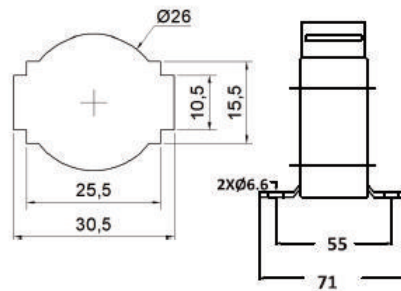
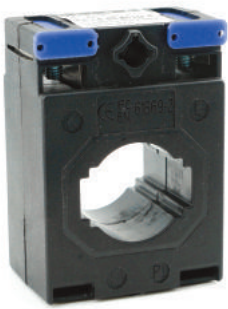


# TRANSFORMADORES DE INTENSIDAD

## AST310s - TRANSFORMADOR DE INTENSIDAD PRIMARIO PASANTE



Dimensiones: 50 x 70 x 34 mm

Cable: Ø 26 mm

Barra primaria: 30 x 10 mm

### AST310s Características Técnicas, Ejecuciones

| Intensidad primaria nominal A | sec. 5 A / Carga VA |         | sec. 1 A / Carga VA |
|-------------------------------|---------------------|---------|---------------------|
|                               | Clase 0.5           | Clase 1 | Clase 1             |
| 100                           | -                   | 2.5     | 2.5                 |
| 125                           | -                   | 2.5     | 2.5                 |
| 150                           | -                   | 2.5     | 2.5                 |
| 200                           | 2.5                 | 5       | 5                   |
| 250                           | 3.75                | 5       | 5                   |
| 300                           | 3.75                | 5       | 5                   |
| 400                           | 5                   | 5       | 5                   |

#### Accesorios (por favor, indicar en el pedido):

- Pies de fijación (2 unidades)

ó

- Fijación a primario

#### Ejecuciones especiales (Bajo demanda):

- Otras relaciones, clases o carga VA

#### Características generales mecánicas

- Caja de plástico irrompible de poliamida
- Difícilmente inflamable; según UL 94 V0 y autoextinguible
- Terminales secundarios niquelados con tornillos (2 Nm)
- Tapas de terminales secundarios integradas

#### Características generales eléctricas

- Frecuencia 50-60Hz (otras frecuencias bajo pedido)
- Clase de aislamiento E (otras clases bajo pedido)
- Intensidad térmica nominal de cortocircuito  $I_{th} = 60 \cdot I_N$
- Intensidad dinámica nominal  $I_{dyn} = 2.5 \cdot I_{th}$
- Voltaje más alto para equipos  $U_m = 0,72kV$  (Bajo pedido: otros voltajes)
- Intensidad nominal soportada de frecuencia industrial 3kV / 1min
- Factor de seguridad FS5 ó FS10.