

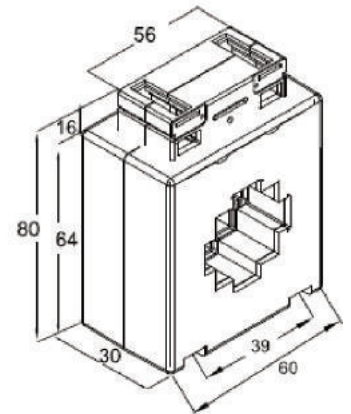
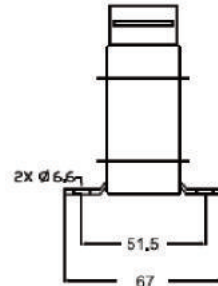
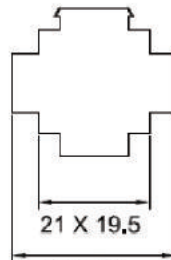
# TRANSFORMADORES DE INTENSIDAD

## AST310 - TRANSFORMADOR DE INTENSIDAD PRIMARIO PASANTE



Dimensiones: 60 x 80 x 30 mm

Barra primaria: 30 x 10 mm



### AST310 Características Técnicas, Ejecuciones

Intensidad primaria nominal A	sec. 5 A / Carga VA		sec. 1 A / Carga VA	
	Clase 0.5	Clase 1	Clase 0.5	Clase 1
50*	-	-	-	-
100	-	2.5	-	2.5
125	2.5	2.5	2.5	2.5
150	5	5	5	5
200	5	7.5	5	5
250	10	10	10	7.5
300	10	10	10	10
400	10	10	-	10
500	15	15	-	10
600	15	15	-	-
700	10	10	-	-
750	10	10	-	-
800	10	10	-	-

\* clase 3 / 1.25VA

#### Accesorios (por favor, indicar en el pedido):

- Pies de fijación (2 unidades)

ó

- Fijación a primario

#### Ejecuciones especiales (Bajo demanda):

- Otras relaciones, clases o carga VA

#### Características generales mecánicas

- Caja de plástico irrompible de poliamida
- Dificilmente inflamable; según UL 94 V0 y autoextinguible
- Terminales secundarios niquelados con tornillos (2 Nm)
- Tapas de terminales secundarios integradas

#### Características generales eléctricas

- Frecuencia 50-60Hz (otras frecuencias bajo pedido)
- Clase de aislamiento E (otras clases bajo pedido)
- Intensidad térmica nominal de cortocircuito  $I_{th} = 60 \cdot I_N$
- Intensidad dinámica nominal  $I_{dyn} = 2.5 \cdot I_{th}$
- Voltaje más alto para equipos  $U_m = 0,72kV$  (Bajo pedido: otros voltajes)
- Intensidad nominal soportada de frecuencia industrial 3kV / 1min
- Factor de seguridad FS5 ó FS10.