

Transformadores de Intensidad - Línea AST

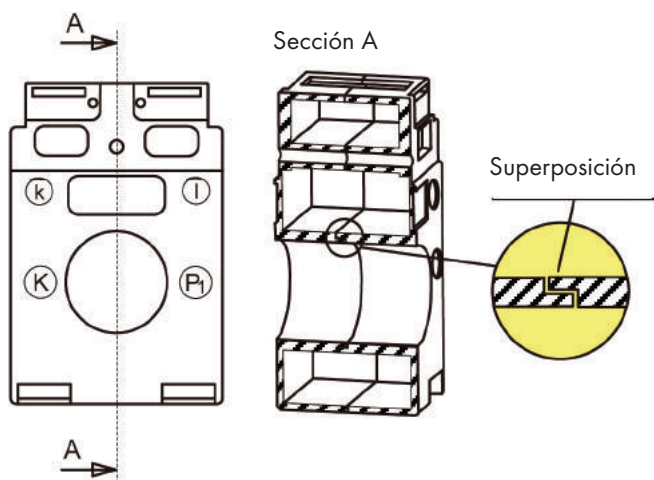
Explicación Técnica

Las características distintivas de la nueva línea AST son la modernidad en el diseño, versatilidad y una mayor seguridad. En el desarrollo de esta nueva serie hemos conservado nuestra confianza en el terminal secundario CELSA

Mayor Seguridad

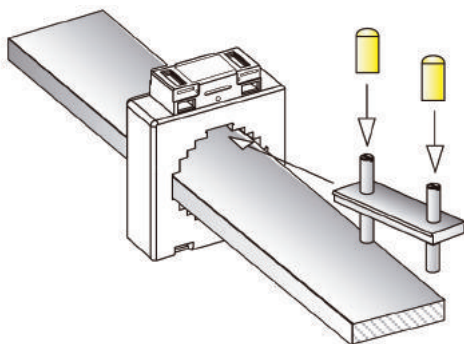
El punto de unión donde de las dos mitades de la carcasa, en el interior de la abertura de la barra primaria es fundamental para la seguridad. De acuerdo con el lema de CELSA: "La seguridad está incorporada en nuestros productos".

En los nuevos modelos de la línea AST, las dos mitades de la carcasa no están alineadas con una junta a tope, sino que se superponen.



Tapas de protección para el aislamiento de tornillos de fijación primaria

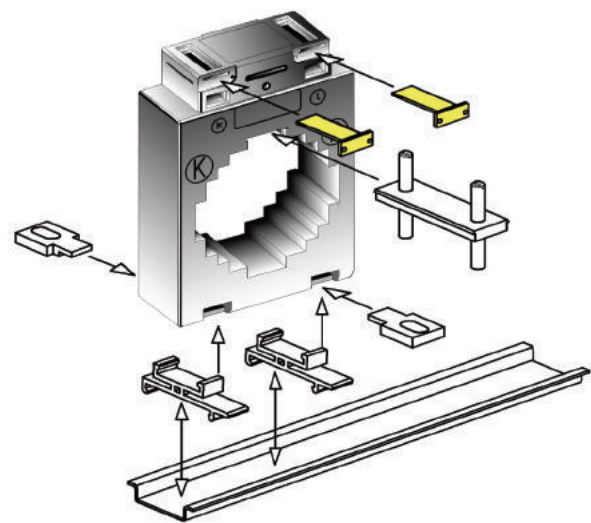
Para la protección del contacto accidental e involuntario, los tornillos de fijación primaria pueden cubrirse con tapas de aislamiento de protección. Estas deben presionarse sobre los tornillos ya fijados o bien ponerlos antes de que se realice el montaje entre los tornillos y las barras primarias de cobre.



Versatilidad

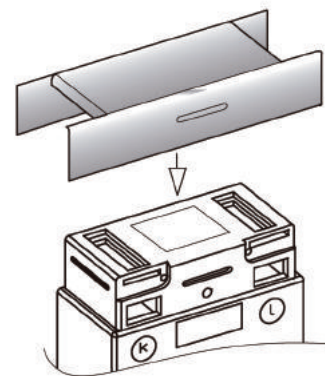
Los transformadores de intensidad son habitualmente fijados a la barra primaria con ayuda de una pletina y unos tornillos. Habrá notado la molestia que esto supone cuando se quiere instalar el transformador detrás de un fusible o entre barras solapadas.

El transformador de intensidad de la línea AST tiene su propia solución a este problema. El dispositivo de fijación convencional se ha diseñado con una guía bloqueante para que, si es necesario, se pueda extraer fácilmente.



Cubrebornas secundario ampliado

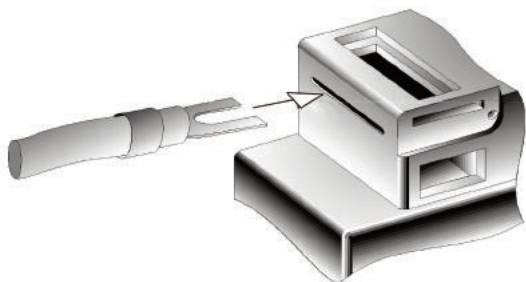
Es posible que cuando se utiliza un transformador de primario pasante se desee aumentar la distancia de aire y de las líneas de fuga entre las bornas secundarias y las barras primarias. Puede realizarlo añadiendo las cubrebornas protectoras sobre las aberturas de los transformadores, tanto en la parte delantera como en la trasera, como se muestra en la imagen.



Transformadores de Intensidad - Línea AST

Abertura de las bornas secundarias

La conexión del cable secundario a sus correspondientes bornas se hace normalmente a través de las aperturas rectangulares de la parte delantera o trasera. Si esta forma de conexión no está accesible, por ejemplo debido a que esta queda bloqueada, cuando está montada detrás de una línea de fusibles del cable secundario, se dispone de unas aberturas laterales para el conexionado, como se muestra en la imagen.



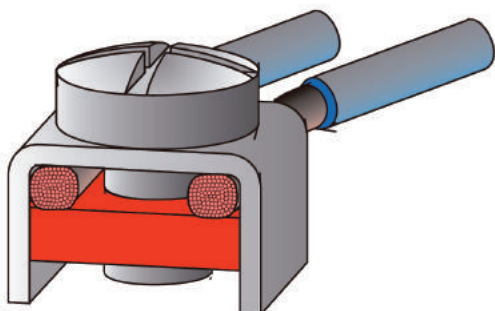
Bornas secundarias

En este sistema de sujeción, la presión se transmite por medio de una tuerca (PAD) a los extremos del conductor (principio de ascensor). El cable se conecta sólo bajo presión, sin que resulte dañado por los componentes giratorios. Cuando se abre, se pueden observar dos espacios de sujeción de 2.5 mm x 4 mm en la sección.

Gracias a nuestro sistema de conexión, los extremos de los conductores se sujetan sobre una amplia área que garantiza una menor resistencia de contacto. Se alcanzan fuerzas de presión de varios cientos de Newtons. De esta manera, incluso con cables multifilares, la presión se comprime de una manera adecuada que evita la penetración de los gases nocivos a causa de la corrosión. Por lo tanto, proporciona una conexión extremadamente duradera incluso en ambientes industriales agresivos.

La ranura de los tornillos M5 (2 Nm) permite un fácil manejo. En la línea AST, tanto los tornillos como las tuercas están diseñados para prevenir el aflojamiento accidental.

Las bornas secundarias son de latón y níquel como una disposición de terminal doble. Esta disposición doble permite un sencillo cortocircuito con el fin de llevar a cabo los trabajos en el circuito secundario.



Características Generales

Todos los transformadores de intensidad AST cumplen con EN 60044, DIN VDE 0414, VDE 1000, DIN 42600, así como con las regulaciones VBG 4, VDE 0106 parte 100 .

Características generales mecánicas

- Caja de plástico irrompible de poliamida
- Difícilmente inflamable; según UL 94 V0 y autoextinguible
- Terminales secundarios niquelados con tornillos (2 Nm)
- Tapas de terminales secundarios integradas

Características generales eléctricas

- Frecuencia 50-60Hz (otras frecuencias bajo pedido)
- Clase de aislamiento E (otras clases bajo pedido)
- Intensidad térmica nominal de cortocircuito $I_{th} = 60 \cdot I_N$
- Intensidad dinámica nominal $I_{dyn} = 2.5 \cdot I_{th}$
- Voltaje más alto para equipos $U_m = 0,72kV$ (Bajo pedido: otros voltajes)
- Intensidad nominal soportada de frecuencia industrial 3kV / 1min
- Factor de seguridad FS5 ó FS10

Todos los transformadores de intensidad CELSA están dimensionados (excepto algunos tipos marcados) de acuerdo con VDE 0414 para una corriente térmica continua nominal de $I_{cth} = 1,2 \cdot I_N$.

Incluido:

- Tapas cubrebornas

Accesorios:

- Fijación a rail DIN
- Tubos de cobre de varios tamaños para el uso del C.T.
- Barras primarias de cobre en varios tamaños
- Tapas de protección aisladas para pernos de fijación primaria
- Terminal de cubierta protectora para aumentar la brecha de aire y las distancias de fuga, si se usa CT primario pasante

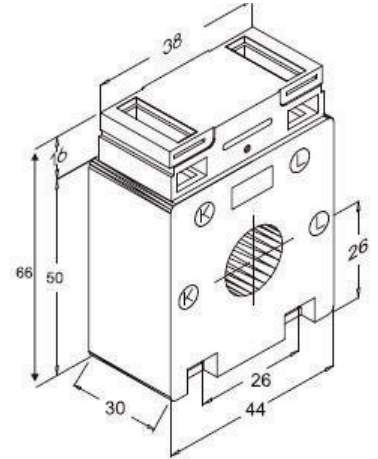
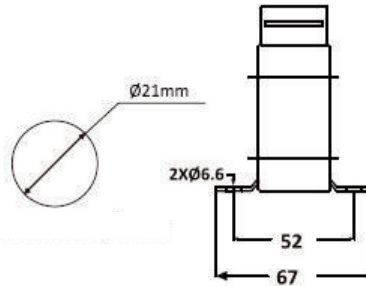
TRANSFORMADORES DE INTENSIDAD

ASTR21 - TRANSFORMADOR DE INTENSIDAD PRIMARIO PASANTE



Dimensiones: 44 x 66 x 30 mm

Cable: Ø 21 mm



ASTR21 Características Técnicas, Ejecuciones

Intensidad primaria nominal A	sec. 5 A / Carga VA		sec. 1 A / Carga VA	
	Clase 0.5	Clase 1	Clase 0.5	Clase 1
50	-	1.25*	-	1.25*
60	-	1.25	-	1.25
75	-	1.25	-	2.5
80	-	2.5	-	2.5
100	1.5	2.5	1.5	5
125	2.5	3.75	2.5	5
150	3.75	5	3.75	-
200	5	5	5	-
250	5	7.5	5	-
300	5	10	5	-
400	3.75	7.5	-	-
500	3.75	7.5	-	-

* solo para amperímetros

Accesorios:

- Pies de fijación (2 unidades)

Ejecuciones especiales (Bajo demanda):

- Otras relaciones, clases o carga VA

Características generales mecánicas

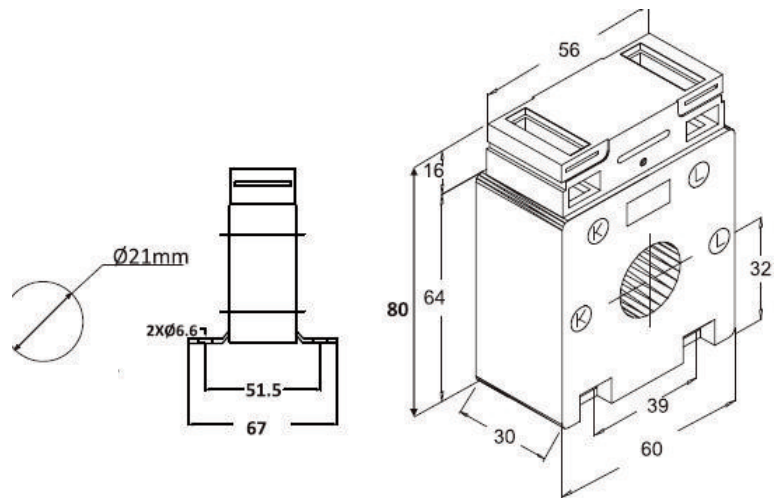
- Caja de plástico irrompible de poliamida
- Difícilmente inflamable; según UL 94 V0 y autoextinguible
- Terminales secundarios niquelados con tornillos (2 Nm)
- Tapas de terminales secundarios integradas

Características generales eléctricas

- Frecuencia 50-60Hz (otras frecuencias bajo pedido)
- Clase de aislamiento E (otras clases bajo pedido)
- Intensidad térmica nominal de cortocircuito $I_{th} = 60 \cdot I_N$
- Intensidad dinámica nominal $I_{dyn} = 2.5 \cdot I_{th}$
- Voltaje más alto para equipos $U_m = 0,72kV$ (Bajo pedido: otros voltajes)
- Intensidad nominal soportada de frecuencia industrial 3kV / 1min
- Factor de seguridad FS5 ó FS10.

TRANSFORMADORES DE INTENSIDAD

ASTMR21 - TRANSFORMADOR DE INTENSIDAD PRIMARIO PASANTE



Dimensiones: 60 x 80 x 30 mm

Cable: Ø 21 mm

ASTMR21 Características Técnicas, Ejecuciones

Intensidad primaria nominal A	sec. 5 A / Carga VA		sec. 1 A / Carga VA	
	Clase 0.5	Clase 1	Clase 0.5	Clase 1
50	-	1	-	-
60	-	1.25	-	-
75	-	2.5	-	-
80	-	3.75	-	-
100	2.5	5	2.5	5
125	2.5	5	2.5	5
150	3.75	7.5	3.75	7.5
200	5	10	5	10
250	5	10	5	10
300	7.5	10	7.5	-
400	7.5	7.5	7.5	-
500	5	10	-	-

Accesorios:

- Pies de fijación (2 unidades)

Ejecuciones especiales (Bajo demanda):

- Otras relaciones, clases o carga VA.

Características generales mecánicas

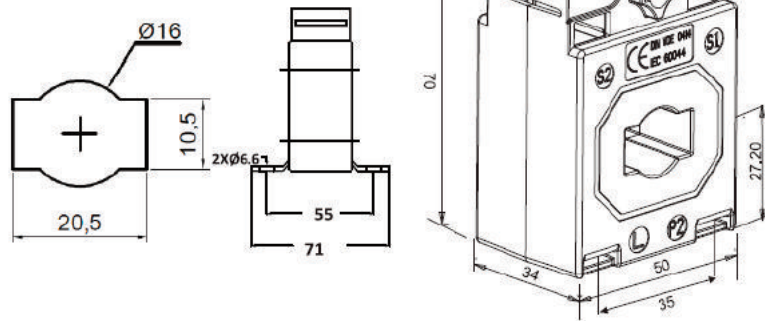
- Caja de plástico irrompible de poliamida
- Dificilmente inflamable; según UL 94 V0 y autoextinguible
- Terminales secundarios niquelados con tornillos (2 Nm)
- Tapas de terminales secundarios integradas

Características generales eléctricas

- Frecuencia 50-60Hz (otras frecuencias bajo pedido)
- Clase de aislamiento E (otras clases bajo pedido)
- Intensidad térmica nominal de cortocircuito $I_{th} = 60 \cdot I_N$
- Intensidad dinámica nominal $I_{dyn} = 2.5 \cdot I_{th}$
- Voltaje más alto para equipos $U_m = 0,72kV$ (Bajo pedido: otros voltajes)
- Intensidad nominal soportada de frecuencia industrial 3kV / 1min
- Factor de seguridad FS5 ó FS10.

TRANSFORMADORES DE INTENSIDAD

AST210s - TRANSFORMADOR DE INTENSIDAD PRIMARIO PASANTE



Dimensiones: 50 x 70 x 34 mm

Cable: \varnothing 16 mm

Barra primaria: 20 x 10 mm

AST210s Características Técnicas, Ejecuciones

Intensidad primaria nominal A	sec. 5 A / Carga VA	
	Clase 0.5	Clase 1
50	-	1.5
60	-	1.25
75	1.5	1.5
80	3.75	3.75
100	3.75	5
125	3.75	5
150	3.75	7.5
200	5	7.5
250	5	7.5
300	5	10

Accesorios (por favor, indicar en el pedido):

- Pies de fijación (2 unidades)

ó

- Fijación a primario

Ejecuciones especiales (Bajo demanda):

- Otras relaciones, clases o carga VA

Características generales mecánicas

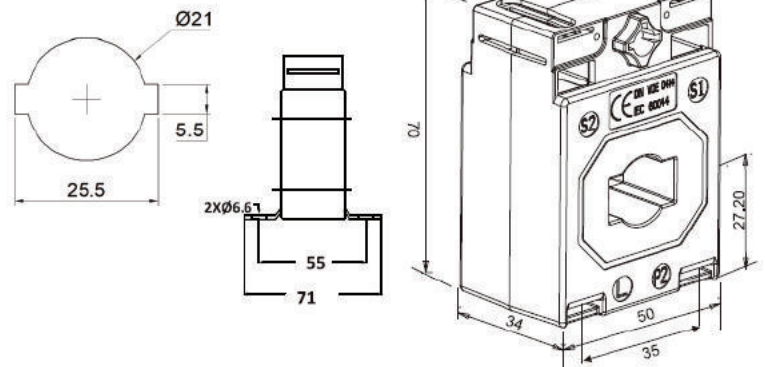
- Caja de plástico irrompible de poliamida
- Dificilmente inflamable; según UL 94 V0 y autoextinguible
- Terminales secundarios niquelados con tornillos (2 Nm)
- Tapas de terminales secundarios integradas

Características generales eléctricas

- Frecuencia 50-60Hz (otras frecuencias bajo pedido)
- Clase de aislamiento E (otras clases bajo pedido)
- Intensidad térmica nominal de cortocircuito $I_{th} = 60 \cdot I_N$
- Intensidad dinámica nominal $I_{dyn} = 2.5 \cdot I_{th}$
- Voltaje más alto para equipos $U_m = 0,72kV$ (Bajo pedido: otros voltajes)
- Intensidad nominal soportada de frecuencia industrial 3kV / 1min
- Factor de seguridad FS5 ó FS10.

TRANSFORMADORES DE INTENSIDAD

AST255s - TRANSFORMADOR DE INTENSIDAD PRIMARIO PASANTE



Dimensiones: 50 x 70 x 34 mm

Cable: Ø 21 mm

Barra primaria: 25 x 5 mm

AST255s Características Técnicas, Ejecuciones

Intensidad primaria nominal A	sec. 5 A / Carga VA	
	Clase 0.5	Clase 1
50	-	1.25
60	-	1.25
75	-	1.5
80	-	3.75
100	3.75	5
125	3.75	5
150	3.75	7.5
200	5	7.5
250	5	10
300	5	10

Accesorios (por favor, indicar en el pedido):

- Pies de fijación (2 unidades)

ó

- Fijación a primario

Ejecuciones especiales (Bajo demanda):

- Otras relaciones, clases o carga VA

Características generales mecánicas

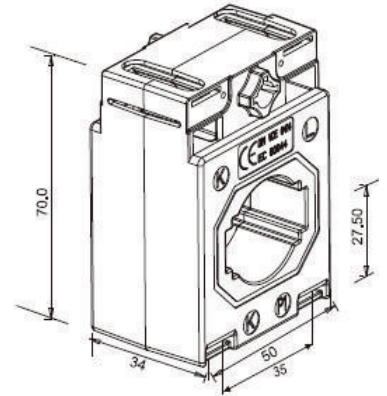
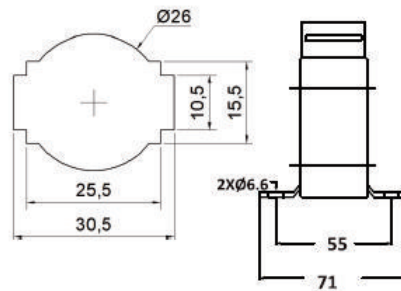
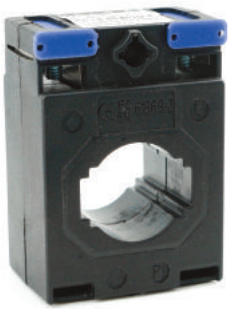
- Caja de plástico irrompible de poliamida
- Dificilmente inflamable; según UL 94 V0 y autoextinguible
- Terminales secundarios niquelados con tornillos (2 Nm)
- Tapas de terminales secundarios integradas

Características generales eléctricas

- Frecuencia 50-60Hz (otras frecuencias bajo pedido)
- Clase de aislamiento E (otras clases bajo pedido)
- Intensidad térmica nominal de cortocircuito $I_{th} = 60 \cdot I_N$
- Intensidad dinámica nominal $I_{dyn} = 2.5 \cdot I_{th}$
- Voltaje más alto para equipos $U_m = 0,72kV$ (Bajo pedido: otros voltajes)
- Intensidad nominal soportada de frecuencia industrial 3kV / 1min
- Factor de seguridad FS5 ó FS10.

TRANSFORMADORES DE INTENSIDAD

AST310s - TRANSFORMADOR DE INTENSIDAD PRIMARIO PASANTE



Dimensiones: 50 x 70 x 34 mm

Cable: Ø 26 mm

Barra primaria: 30 x 10 mm

AST310s Características Técnicas, Ejecuciones

Intensidad primaria nominal A	sec. 5 A / Carga VA		sec. 1 A / Carga VA
	Clase 0.5	Clase 1	Clase 1
100	-	2.5	2.5
125	-	2.5	2.5
150	-	2.5	2.5
200	2.5	5	5
250	3.75	5	5
300	3.75	5	5
400	5	5	5

Accesorios (por favor, indicar en el pedido):

- Pies de fijación (2 unidades)

ó

- Fijación a primario

Ejecuciones especiales (Bajo demanda):

- Otras relaciones, clases o carga VA

Características generales mecánicas

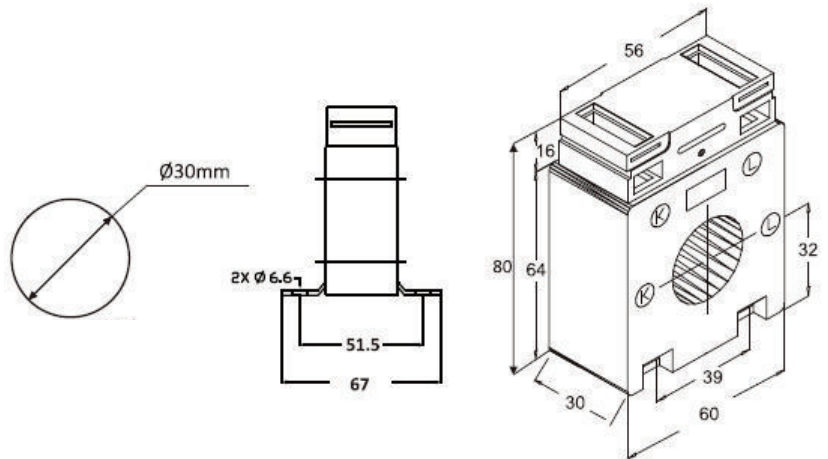
- Caja de plástico irrompible de poliamida
- Difícilmente inflamable; según UL 94 V0 y autoextinguible
- Terminales secundarios niquelados con tornillos (2 Nm)
- Tapas de terminales secundarios integradas

Características generales eléctricas

- Frecuencia 50-60Hz (otras frecuencias bajo pedido)
- Clase de aislamiento E (otras clases bajo pedido)
- Intensidad térmica nominal de cortocircuito $I_{th} = 60 \cdot I_N$
- Intensidad dinámica nominal $I_{dyn} = 2.5 \cdot I_{th}$
- Voltaje más alto para equipos $U_m = 0,72kV$ (Bajo pedido: otros voltajes)
- Intensidad nominal soportada de frecuencia industrial 3kV / 1min
- Factor de seguridad FS5 ó FS10.

TRANSFORMADORES DE INTENSIDAD

AST3R30 - TRANSFORMADOR DE INTENSIDAD PRIMARIO PASANTE



Dimensiones: 60 x 80 x 30 mm

Cable: Ø 30 mm

AST3R30 Características Técnicas, Ejecuciones

Intensidad primaria nominal A	sec. 5 A / Carga VA		sec. 1 A / Carga VA	
	Clase 0.5	Clase 1	Clase 0.5	Clase 1
100	-	2.5	-	2.5
125	-	2.5	-	2.5
150	2.5	5	2.5	5
200	5	7.5	5	5
250	5	10	5	10
300	7.5	10	7.5	10
400	10	10	10	10
500	10	10	10	10
600	7.5	10	-	-
700	-	10	-	-
800	-	10	-	-

Accesorios:

- Pies de fijación (2 unidades)

Ejecuciones especiales (Bajo demanda):

- Otras relaciones, clases o carga VA.

Características generales mecánicas

- Caja de plástico irrompible de poliamida
- Difícilmente inflamable; según UL 94 V0 y autoextinguible
- Terminales secundarios niquelados con tornillos (2 Nm)
- Tapas de terminales secundarios integradas

Características generales eléctricas

- Frecuencia 50-60Hz (otras frecuencias bajo pedido)
- Clase de aislamiento E (otras clases bajo pedido)
- Intensidad térmica nominal de cortocircuito $I_{th} = 60 \cdot I_N$
- Intensidad dinámica nominal $I_{dyn} = 2.5 \cdot I_{th}$
- Voltaje más alto para equipos $U_m = 0,72kV$ (Bajo pedido: otros voltajes)
- Intensidad nominal soportada de frecuencia industrial 3kV / 1min
- Factor de seguridad FS5 ó FS10.

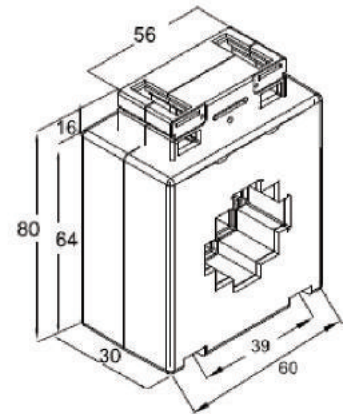
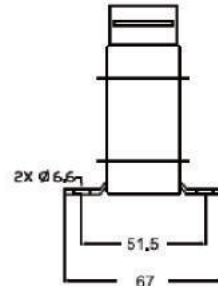
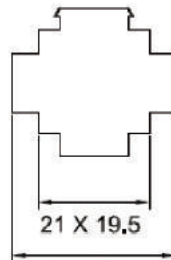
TRANSFORMADORES DE INTENSIDAD

AST310 - TRANSFORMADOR DE INTENSIDAD PRIMARIO PASANTE



Dimensiones: 60 x 80 x 30 mm

Barra primaria: 30 x 10 mm



AST310 Características Técnicas, Ejecuciones

Intensidad primaria nominal A	sec. 5 A / Carga VA		sec. 1 A / Carga VA	
	Clase 0.5	Clase 1	Clase 0.5	Clase 1
50*	-	-	-	-
100	-	2.5	-	2.5
125	2.5	2.5	2.5	2.5
150	5	5	5	5
200	5	7.5	5	5
250	10	10	10	7.5
300	10	10	10	10
400	10	10	-	10
500	15	15	-	10
600	15	15	-	-
700	10	10	-	-
750	10	10	-	-
800	10	10	-	-

* clase 3 / 1.25VA

Accesorios (por favor, indicar en el pedido):

- Pies de fijación (2 unidades)

ó

- Fijación a primario

Ejecuciones especiales (Bajo demanda):

- Otras relaciones, clases o carga VA

Características generales mecánicas

- Caja de plástico irrompible de poliamida
- Difícilmente inflamable; según UL 94 V0 y autoextinguible
- Terminales secundarios niquelados con tornillos (2 Nm)
- Tapas de terminales secundarios integradas

Características generales eléctricas

- Frecuencia 50-60Hz (otras frecuencias bajo pedido)
- Clase de aislamiento E (otras clases bajo pedido)
- Intensidad térmica nominal de cortocircuito $I_{th} = 60 \cdot I_N$
- Intensidad dinámica nominal $I_{dyn} = 2.5 \cdot I_{th}$
- Voltaje más alto para equipos $U_m = 0,72kV$ (Bajo pedido: otros voltajes)
- Intensidad nominal soportada de frecuencia industrial 3kV / 1min
- Factor de seguridad FS5 ó FS10.

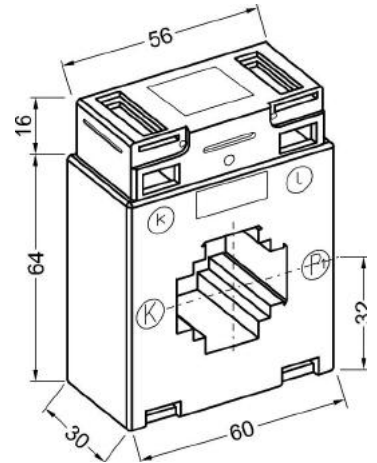
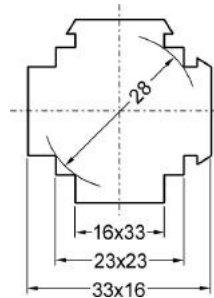
TRANSFORMADORES DE INTENSIDAD

AST315 - TRANSFORMADOR DE INTENSIDAD PRIMARIO PASANTE



Dimensiones: 60 x 80 x 30 mm

Barra primaria: 30 x 15 mm



AST315 Características Técnicas, Ejecuciones

Intensidad primaria nominal A	sec. 5 A / Carga VA		sec. 1 A / Carga VA	
	Clase 0.5	Clase 1	Clase 0.5	Clase 1
50	-	1.25 *	-	-
60	-	1.25	-	-
75	-	1.25	-	2.5
80	-	1.25	-	2.5
100	-	1.25	1.25	2.5
125	-	2.5	1.25	3.75
150	1.25	3.75	2.5	5
200	3.75	3.75	3.75	5
250	5	7.5	5	7.5
300	7.5	7.5	7.5	10
400	7.5	10	10	10
500	7.5	10	10	10
600	10	10	10	15
700	10	10	10	15
750	15	20	15	15

* clase 3

Accesorios (por favor, indicar en el pedido):

- Pies de fijación (2 unidades)

ó

- Fijación a primario

Ejecuciones especiales (Bajo demanda):

- Otras relaciones, clases o carga VA

Características generales mecánicas

- Caja de plástico irrompible de poliamida
- Difícilmente inflamable; según UL 94 V0 y autoextinguible
- Terminales secundarios niquelados con tornillos (2 Nm)
- Tapas de terminales secundarios integradas

Características generales eléctricas

- Frecuencia 50-60Hz (otras frecuencias bajo pedido)
- Clase de aislamiento E (otras clases bajo pedido)
- Intensidad térmica nominal de cortocircuito $I_{th} = 60 \cdot I_N$
- Intensidad dinámica nominal $I_{dyn} = 2.5 \cdot I_{th}$
- Voltaje más alto para equipos $U_m = 0,72kV$ (Bajo pedido: otros voltajes)
- Intensidad nominal soportada de frecuencia industrial 3kV / 1min
- Factor de seguridad FS5 ó FS10.

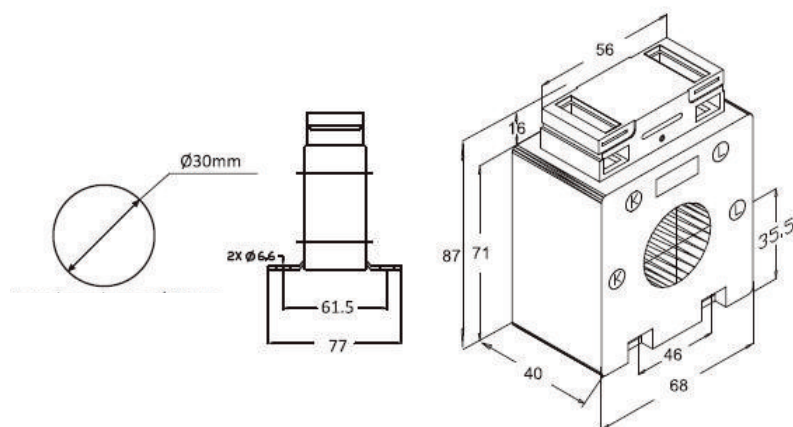
TRANSFORMADORES DE INTENSIDAD

AST4R30 - TRANSFORMADOR DE INTENSIDAD PRIMARIO PASANTE



Dimensiones: 68 x 87 x 40 mm

Cable: Ø 30 mm



AST4R30 Características Técnicas, Ejecuciones

Intensidad primaria nominal A	sec. 5 A / Carga VA		sec. 1 A / Carga VA	
	Clase 0.5	Clase 1	Clase 0.5	Clase 1
60	-	1.25	-	-
75	-	2.5	-	1
80	-	2.5	-	2.5
100	2.5	5	-	5
125	3.75	5	-	5
150	3.75	10	-	10
200	5	15	5	10
250	5	15	5	15
300	10	15	10	15
400	10	15	10	15
500	15	15	15	-
600	15	15	15	-

Accesorios:

- Pies de fijación (2 unidades)

Ejecuciones especiales (Bajo demanda):

- Otras relaciones, clases o carga VA.

Características generales mecánicas

- Caja de plástico irrompible de poliamida
- Dificilmente inflamable; según UL 94 V0 y autoextinguible
- Terminales secundarios niquelados con tornillos (2 Nm)
- Tapas de terminales secundarios integradas

Características generales eléctricas

- Frecuencia 50-60Hz (otras frecuencias bajo pedido)
- Clase de aislamiento E (otras clases bajo pedido)
- Intensidad térmica nominal de cortocircuito $I_{th} = 60 \cdot I_N$
- Intensidad dinámica nominal $I_{dyn} = 2.5 \cdot I_{th}$
- Voltaje más alto para equipos $U_m = 0,72kV$ (Bajo pedido: otros voltajes)
- Intensidad nominal soportada de frecuencia industrial 3kV / 1min
- Factor de seguridad FS5 ó FS10.

TRANSFORMADORES DE INTENSIDAD

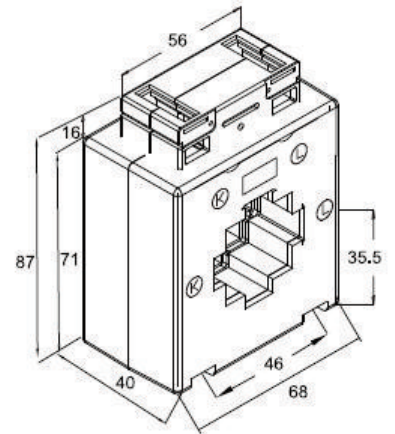
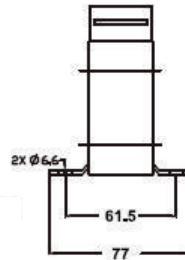
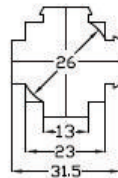
AST4B312 - TRANSFORMADOR DE INTENSIDAD PRIMARIO PASANTE



Dimensiones: 68 x 87 x 34 mm

Cable: Ø 26 mm

Barra primaria: 30 x 10 mm



AST4B312 Características Técnicas, Ejecuciones

Intensidad primaria nominal A	sec. 5 A / Carga VA		sec. 1 A / Carga VA	
	Clase 0.5	Clase 1	Clase 0.5	Clase 1
60	-	1.25	-	-
75	-	1.5	-	-
80	-	1.5	-	-
100	-	5	-	5
125	-	5	-	5
150	5	10	5	5
200	5	10	5	10
250	5	15	5	10
300	10	15	10	15
400	10	15	10	15
500	15	15	15	-
600	15	15	15	-

Accesorios (por favor, indicar en el pedido):

- Pies de fijación (2 unidades)

ó

- Fijación a primario

Ejecuciones especiales (Bajo demanda):

- Otras relaciones, clases o carga VA

Características generales mecánicas

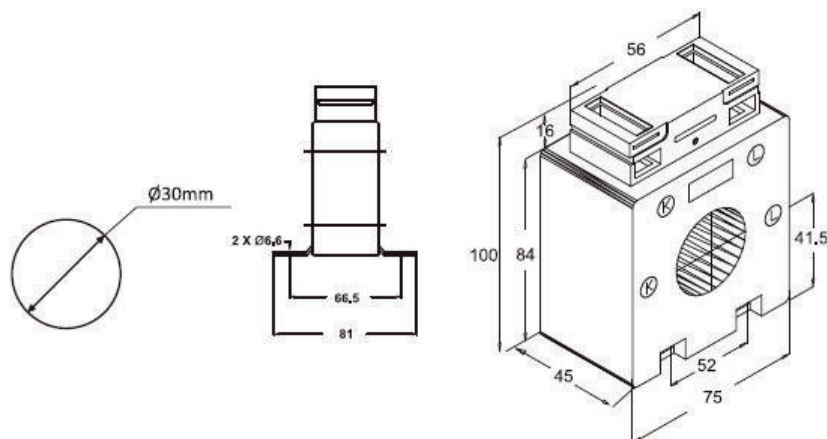
- Caja de plástico irrompible de poliamida
- Dificilmente inflamable; según UL 94 V0 y autoextinguible
- Terminales secundarios niquelados con tornillos (2 Nm)
- Tapas de terminales secundarios integradas

Características generales eléctricas

- Frecuencia 50-60Hz (otras frecuencias bajo pedido)
- Clase de aislamiento E (otras clases bajo pedido)
- Intensidad térmica nominal de cortocircuito $I_{th} = 60 \cdot I_N$
- Intensidad dinámica nominal $I_{dyn} = 2.5 \cdot I_{th}$
- Voltaje más alto para equipos $U_m = 0,72kV$ (Bajo pedido: otros voltajes)
- Intensidad nominal soportada de frecuencia industrial 3kV / 1min
- Factor de seguridad FS5 ó FS10.

TRANSFORMADORES DE INTENSIDAD

AST5R30 - TRANSFORMADOR DE INTENSIDAD PRIMARIO PASANTE



Dimensiones: 75 x 100 x 45 mm

Cable: Ø 30 mm

AST5R30 Características Técnicas, Ejecuciones

Intensidad primaria nominal A	sec. 5 A / Carga VA		sec. 1 A / Carga VA	
	Clase 0.5	Clase 1	Clase 0.5	Clase 1
50	-	1	-	-
60	-	1.25	-	-
75	-	2.5	-	-
80	-	2.5	-	-
100	-	7.5	-	5
125	3.75	10	3.75	5
150	5	15	5	7.5
200	10	15	10	10
250	10	15	10	15
300	10	15	10	15
400	10	15	10	15
500	10	15	10	-
600	10	15	10	-

Accesorios:

- Pies de fijación (2 unidades)

Ejecuciones especiales (Bajo demanda):

- Otras relaciones, clases o carga VA.

Características generales mecánicas

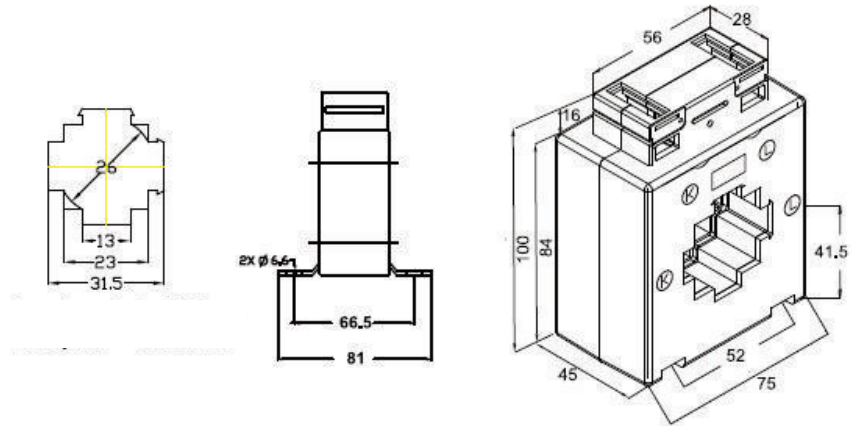
- Caja de plástico irrompible de poliamida
- Difícilmente inflamable; según UL 94 V0 y autoextinguible
- Terminales secundarios niquelados con tornillos (2 Nm)
- Tapas de terminales secundarios integradas

Características generales eléctricas

- Frecuencia 50-60Hz (otras frecuencias bajo pedido)
- Clase de aislamiento E (otras clases bajo pedido)
- Intensidad térmica nominal de cortocircuito $I_{th} = 60 \cdot I_N$
- Intensidad dinámica nominal $I_{dyn} = 2.5 \cdot I_{th}$
- Voltaje más alto para equipos $U_m = 0,72kV$ (Bajo pedido: otros voltajes)
- Intensidad nominal soportada de frecuencia industrial 3kV / 1min
- Factor de seguridad FS5 ó FS10.

TRANSFORMADORES DE INTENSIDAD

AST5B312 - TRANSFORMADOR DE INTENSIDAD PRIMARIO PASANTE



Dimensiones: 75 x 100 x 45 mm

Cable: Ø 26 mm

Barra primaria: 30 x 10 mm

AST5B312 Características Técnicas, Ejecuciones

Intensidad primaria nominal A	sec. 5 A / Carga VA		sec. 1 A / Carga VA	
	Clase 0.5	Clase 1	Clase 0.5	Clase 1
50	-	1.25	-	-
60	-	1.5	-	-
75	-	2.5	-	-
80	-	5	-	-
100	3.75	7.5	3.75	3.75
125	5	10	5	5
150	7.5	15	7.5	10
200	10	15	10	10
250	5	15	5	15
300	10	15	10	15
400	10	15	10	15
500	10	15	10	15
600	10	15	10	15

Accesorios (por favor, indicar en el pedido):

- Pies de fijación (2 unidades)

ó

- Fijación a primario

Ejecuciones especiales (Bajo demanda):

- Otras relaciones, clases o carga VA

Características generales mecánicas

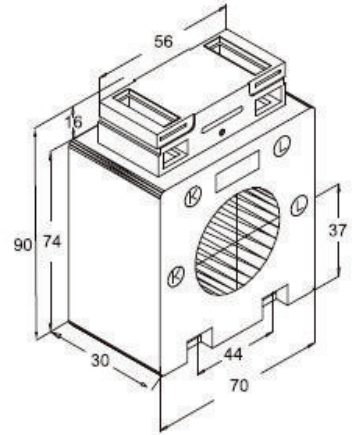
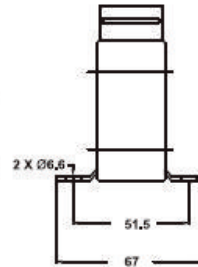
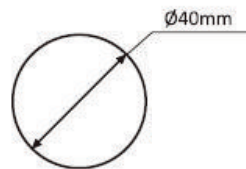
- Caja de plástico irrompible de poliamida
- Dificilmente inflamable; según UL 94 V0 y autoextinguible
- Terminales secundarios niquelados con tornillos (2 Nm)
- Tapas de terminales secundarios integradas

Características generales eléctricas

- Frecuencia 50-60Hz (otras frecuencias bajo pedido)
- Clase de aislamiento E (otras clases bajo pedido)
- Intensidad térmica nominal de cortocircuito $I_{th} = 60 \cdot I_N$
- Intensidad dinámica nominal $I_{dyn} = 2.5 \cdot I_{th}$
- Voltaje más alto para equipos $U_m = 0,72kV$ (Bajo pedido: otros voltajes)
- Intensidad nominal soportada de frecuencia industrial 3kV / 1min
- Factor de seguridad FS5 ó FS10.

TRANSFORMADORES DE INTENSIDAD

AST4R40 - TRANSFORMADOR DE INTENSIDAD PRIMARIO PASANTE



Dimensiones: 70 x 90 x 30 mm

Cable: Ø 40 mm

AST4R40 Características Técnicas, Ejecuciones

Intensidad primaria nominal A	sec. 5 A / Carga VA		sec. 1 A / Carga VA	
	Clase 0.5	Clase 1	Clase 0.5	Clase 1
150	-	1.5	-	1.5
200	1.5	5	1.5	5
250	2.5	7.5	2.5	7.5
300	5	7.5	5	10
400	10	10	10	10
500	10	10	10	10
600	-	10	-	10
750	-	10	-	-
800	-	10	-	-
1000	-	10	-	-

Accesorios:

- Pies de fijación (2 unidades)

Ejecuciones especiales (Bajo demanda):

- Otras relaciones, clases o carga VA.

Características generales mecánicas

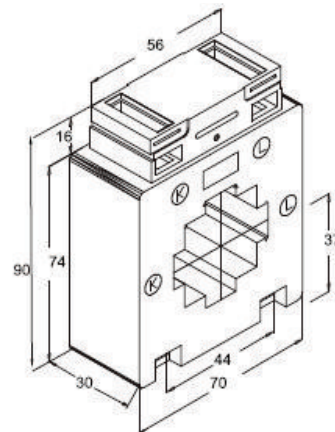
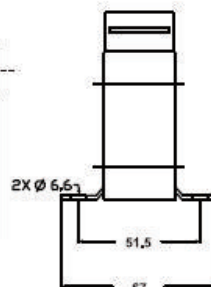
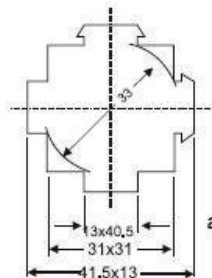
- Caja de plástico irrompible de poliamida
- Difícilmente inflamable; según UL 94 V0 y autoextinguible
- Terminales secundarios niquelados con tornillos (2 Nm)
- Tapas de terminales secundarios integradas

Características generales eléctricas

- Frecuencia 50-60Hz (otras frecuencias bajo pedido)
- Clase de aislamiento E (otras clases bajo pedido)
- Intensidad térmica nominal de cortocircuito $I_{th} = 60 \cdot I_N$
- Intensidad dinámica nominal $I_{dyn} = 2.5 \cdot I_{th}$
- Voltaje más alto para equipos $U_m = 0,72kV$ (Bajo pedido: otros voltajes)
- Intensidad nominal soportada de frecuencia industrial 3kV / 1min
- Factor de seguridad FS5 ó FS10.

TRANSFORMADORES DE INTENSIDAD

AST412 - TRANSFORMADOR DE INTENSIDAD PRIMARIO PASANTE



Dimensiones:	70 x 90 x 30 mm
Cable:	Ø 33 mm
Barra primaria:	40x 13 mm 2 x 30 x 10 mm

AST412 Características Técnicas, Ejecuciones

Intensidad primaria nominal A	sec. 5 A / Carga VA		sec. 1 A / Carga VA	
	Clase 0.5	Clase 1	Clase 0.5	Clase 1
125	1.25	1.5	1.25	1.5
150	2.5	5	2.5	5
200	3.75	5	3.75	5
250	5	7.5	5	7.5
300	5	7.5	5	7.5
400	7.5	10	7.5	10
500	7.5	10	7.5	10
600	10	15	10	-
750	10	15	10	-
800	10	15	-	-
1000	10	20	-	-

Accesorios (por favor, indicar en el pedido):

- Pies de fijación (2 unidades)

ó

- Fijación a primario

Ejecuciones especiales (Bajo demanda):

- Otras relaciones, clases o carga VA

Características generales mecánicas

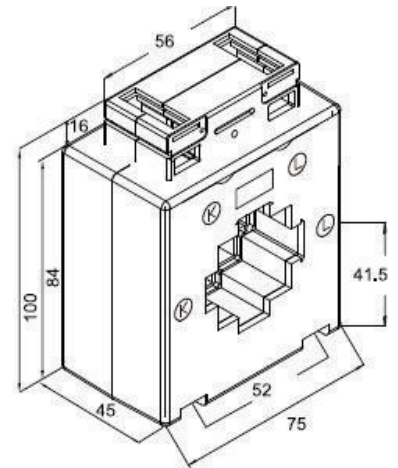
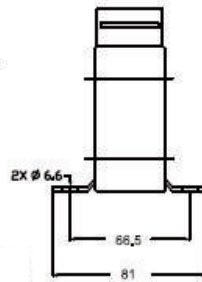
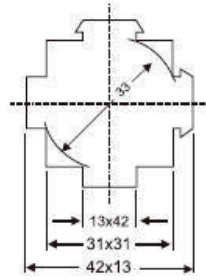
- Caja de plástico irrompible de poliamida
- Difícilmente inflamable; según UL 94 V0 y autoextinguible
- Terminales secundarios niquelados con tornillos (2 Nm)
- Tapas de terminales secundarios integradas

Características generales eléctricas

- Frecuencia 50-60Hz (otras frecuencias bajo pedido)
- Clase de aislamiento E (otras clases bajo pedido)
- Intensidad térmica nominal de cortocircuito $I_{th} = 60 \cdot I_N$
- Intensidad dinámica nominal $I_{dyn} = 2.5 \cdot I_{th}$
- Voltaje más alto para equipos $U_m = 0,72kV$ (Bajo pedido: otros voltajes)
- Intensidad nominal soportada de frecuencia industrial 3kV / 1min
- Factor de seguridad FS5 ó FS10.

TRANSFORMADORES DE INTENSIDAD

AST5B412 - TRANSFORMADOR DE INTENSIDAD PRIMARIO PASANTE



Dimensiones: 75 x 100 x 45 mm

Cable: Ø 33 mm

Barra primaria: 40 x 13 mm
2 x 30 x 10 mm

AST5B412 Características Técnicas, Ejecuciones

Intensidad primaria nominal A	sec. 5 A / Carga VA		sec. 1 A / Carga VA	
	Clase 0.5	Clase 1	Clase 0.5	Clase 1
75	-	1.5	-	-
80	-	1.5	-	-
100	2.5	3.75	-	-
125	2.5	5	2.5	5
150	5	10	5	7.5
200	5	15	5	10
250	10	15	10	10
300	10	15	10	15
400	10	15	10	15
500	10	15	10	15
600	10	15	10	15

Accesorios (por favor, indicar en el pedido):

- Pies de fijación (2 unidades)

ó

- Fijación a primario

Ejecuciones especiales (Bajo demanda):

- Otras relaciones, clases o carga VA

Características generales mecánicas

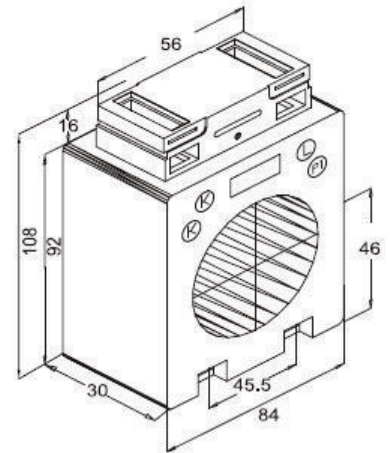
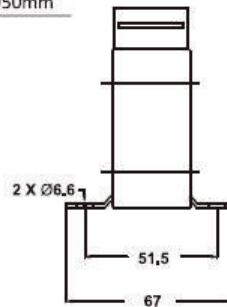
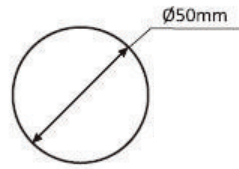
- Caja de plástico irrompible de poliamida
- Difícilmente inflamable; según UL 94 V0 y autoextinguible
- Terminales secundarios niquelados con tornillos (2 Nm)
- Tapas de terminales secundarios integradas

Características generales eléctricas

- Frecuencia 50-60Hz (otras frecuencias bajo pedido)
- Clase de aislamiento E (otras clases bajo pedido)
- Intensidad térmica nominal de cortocircuito $I_{th} = 60 \cdot I_N$
- Intensidad dinámica nominal $I_{dyn} = 2.5 \cdot I_{th}$
- Voltaje más alto para equipos $U_m = 0,72kV$ (Bajo pedido: otros voltajes)
- Intensidad nominal soportada de frecuencia industrial 3kV / 1min
- Factor de seguridad FS5 ó FS10.

TRANSFORMADORES DE INTENSIDAD

AST5R50 - TRANSFORMADOR DE INTENSIDAD PRIMARIO PASANTE



Dimensiones: 80 x 108 x 30 mm

Cable: Ø 50 mm

AST5R50 Características Técnicas, Ejecuciones

Intensidad primaria nominal A	sec. 5 A / Carga VA		sec. 1 A / Carga VA	
	Clase 0.5	Clase 1	Clase 0.5	Clase 1
100	-	1	-	-
125	-	1.25	-	-
150	-	2.5	-	-
200	-	5	-	5
250	2.5	7.5	2.5	5
300	5	15	5	10
400	7.5	15	7.5	10
500	10	15	10	15
600	10	15	10	15
750	15	15	15	15
800	15	15	15	15
1000	15	15	15	15
1250	15	15	15	15
1500	-	15	-	-

Accesorios:

- Pies de fijación (2 unidades)

Ejecuciones especiales (Bajo demanda):

- Otras relaciones, clases o carga VA.

Características generales mecánicas

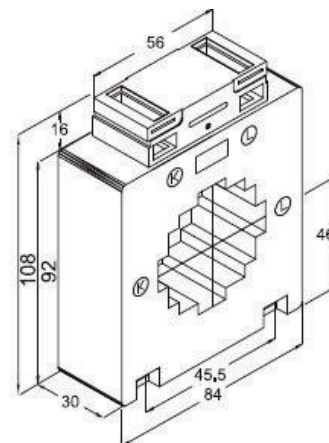
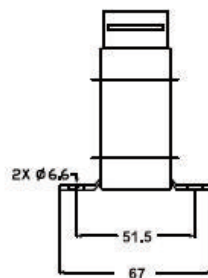
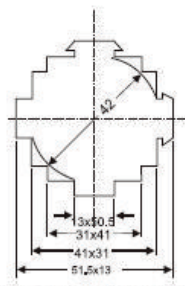
- Caja de plástico irrompible de poliamida
- Difícilmente inflamable; según UL 94 V0 y autoextinguible
- Terminales secundarios niquelados con tornillos (2 Nm)
- Tapas de terminales secundarios integradas

Características generales eléctricas

- Frecuencia 50-60Hz (otras frecuencias bajo pedido)
- Clase de aislamiento E (otras clases bajo pedido)
- Intensidad térmica nominal de cortocircuito $I_{th} = 60 \cdot I_N$
- Intensidad dinámica nominal $I_{dyn} = 2.5 \cdot I_{th}$
- Voltaje más alto para equipos $U_m = 0,72kV$ (Bajo pedido: otros voltajes)
- Intensidad nominal soportada de frecuencia industrial 3kV / 1min
- Factor de seguridad FS5 ó FS10.

TRANSFORMADORES DE INTENSIDAD

AST512 - TRANSFORMADOR DE INTENSIDAD PRIMARIO PASANTE



Dimensiones: 84 x 108 x 30 mm

Cable: Ø 42 mm

Barra primaria: 50 x 13 mm
2 x 10 x 10 mm

AST512 Características Técnicas, Ejecuciones

Intensidad primaria nominal A	sec. 5 A / Carga VA		sec. 1 A / Carga VA	
	Clase 0.5	Clase 1	Clase 0.5	Clase 1
100	-	1.25	-	1.25
125	-	1.25	-	2.5
150	-	1.25	-	2.5
200	-	5	-	5
250	2.5	7.5	2.5	5
300	5	10	5	10
400	7.5	15	7.5	15
500	15	15	15	15
600	15	20	15	15
750	15	10	15	15
800	15	15	15	15
1000	15	20	15	15
1250	15	20	15	-
1500	-	15	-	-

Accesorios (por favor, indicar en el pedido):

- Pies de fijación (2 unidades)

ó

- Fijación a primario

Ejecuciones especiales (Bajo demanda):

- Otras relaciones, clases o carga VA

Características generales mecánicas

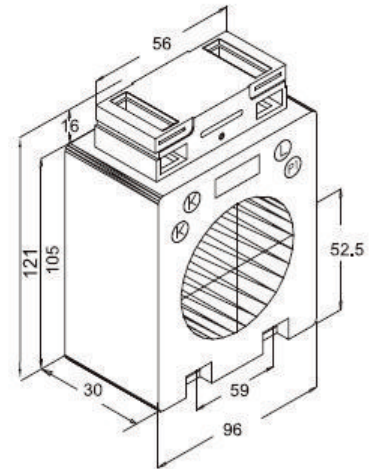
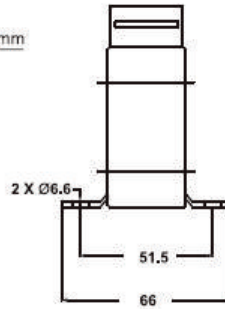
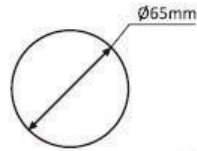
- Caja de plástico irrompible de poliamida
- Difícilmente inflamable; según UL 94 V0 y autoextinguible
- Terminales secundarios niquelados con tornillos (2 Nm)
- Tapas de terminales secundarios integradas

Características generales eléctricas

- Frecuencia 50-60Hz (otras frecuencias bajo pedido)
- Clase de aislamiento E (otras clases bajo pedido)
- Intensidad térmica nominal de cortocircuito $I_{th} = 60 \cdot I_N$
- Intensidad dinámica nominal $I_{dyn} = 2.5 \cdot I_{th}$
- Voltaje más alto para equipos $U_m = 0,72kV$ (Bajo pedido: otros voltajes)
- Intensidad nominal soportada de frecuencia industrial 3kV / 1min
- Factor de seguridad FS5 ó FS10.

TRANSFORMADORES DE INTENSIDAD

AST6R65 - TRANSFORMADOR DE INTENSIDAD PRIMARIO PASANTE



Dimensiones: 96 x 121 x 30 mm

Cable: Ø 65 mm

AST6R65 Características Técnicas, Ejecuciones

Intensidad primaria nominal A	sec. 5 A / Carga VA		sec. 1 A / Carga VA	
	Clase 0.5	Clase 1	Clase 0.5	Clase 1
200	-	2.5	-	2.5
250	-	5	-	5
300	5	5	5	5
400	5	10	5	10
500	10	15	10	15
600	15	15	15	15
750	15	15	15	15
800	15	15	15	15
1000	15	15	15	15
1250	15	15	15	15
1500	15	15	15	15
1600	15	15	15	15
2000	-	15	-	-

Accesorios:

- Pies de fijación (2 unidades)

Ejecuciones especiales (Bajo demanda):

- Otras relaciones, clases o carga VA.

Características generales mecánicas

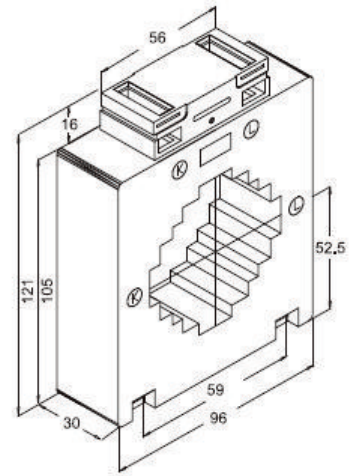
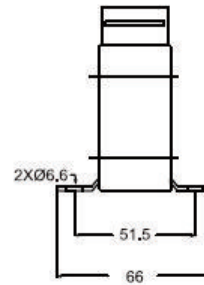
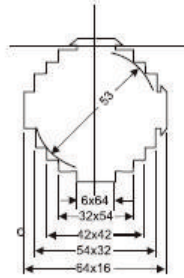
- Caja de plástico irrompible de poliamida
- Dificilmente inflamable; según UL 94 V0 y autoextinguible
- Terminales secundarios niquelados con tornillos (2 Nm)
- Tapas de terminales secundarios integradas

Características generales eléctricas

- Frecuencia 50-60Hz (otras frecuencias bajo pedido)
- Clase de aislamiento E (otras clases bajo pedido)
- Intensidad térmica nominal de cortocircuito $I_{th} = 60 \cdot I_N$
- Intensidad dinámica nominal $I_{dyn} = 2.5 \cdot I_{th}$
- Voltaje más alto para equipos $U_m = 0,72kV$ (Bajo pedido: otros voltajes)
- Intensidad nominal soportada de frecuencia industrial 3kV / 1min
- Factor de seguridad FS5 ó FS10.

TRANSFORMADORES DE INTENSIDAD

AST615 - TRANSFORMADOR DE INTENSIDAD PRIMARIO PASANTE



Dimensiones:	96 x 121 x 30 mm
Cable:	Ø 53 mm
Barra primaria:	60 x 15 mm 2 x 50 x 10 mm 40 x 40 mm

AST615 Características Técnicas, Ejecuciones

Intensidad primaria nominal A	sec. 5 A / Carga VA		sec. 1 A / Carga VA	
	Clase 0.5	Clase 1	Clase 0.5	Clase 1
200	-	2.5	-	2.5
250	2.5	5	2.5	5
300	2.5	5	2.5	5
400	5	10	5	7.5
500	7.5	15	7.5	10
600	10	15	10	15
750	15	15	15	15
800	15	15	15	15
1000	15	15	10	10
1250	15	15	15	-
1500	15	15	15	-
1600	15	20	15	15
2000	30	15	30	-

Accesorios (por favor, indicar en el pedido):

- Pies de fijación (2 unidades)

ó

- Fijación a primario

Ejecuciones especiales (Bajo demanda):

- Otras relaciones, clases o carga VA

Características generales mecánicas

- Caja de plástico irrompible de poliamida
- Dificilmente inflamable; según UL 94 V0 y autoextinguible
- Terminales secundarios niquelados con tornillos (2 Nm)
- Tapas de terminales secundarios integradas

Características generales eléctricas

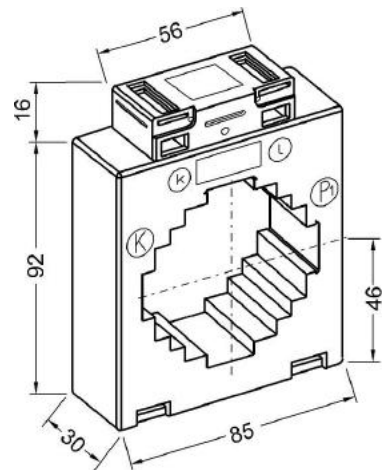
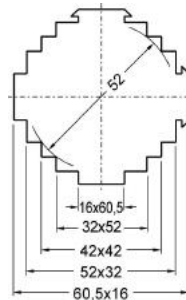
- Frecuencia 50-60Hz (otras frecuencias bajo pedido)
- Clase de aislamiento E (otras clases bajo pedido)
- Intensidad térmica nominal de cortocircuito $I_{th} = 60 \cdot I_N$
- Intensidad dinámica nominal $I_{dyn} = 2.5 \cdot I_{th}$
- Voltaje más alto para equipos $U_m = 0,72kV$ (Bajo pedido: otros voltajes)
- Intensidad nominal soportada de frecuencia industrial 3kV / 1min
- Factor de seguridad FS5 ó FS10.

TRANSFORMADORES DE INTENSIDAD

AST615.5 - TRANSFORMADOR DE INTENSIDAD PRIMARIO PASANTE



Dimensiones:	84 x 108 x 30 mm
Cable:	Ø 52 mm
Barra primaria:	60 x 15 mm 2 x 50 x 10 mm 40 x 40 mm



AST615.5 Características Técnicas, Ejecuciones

Intensidad primaria nominal A	sec. 5 A / Carga VA		sec. 1 A / Carga VA	
	Clase 0.5	Clase 1	Clase 0.5	Clase 1
200	1.25	3.75		
250	2.5	5		
300	3.75	5	3.75	5
400	5	7.5	5	7.5
500	10	10	10	10
600	10	10	10	10
750	15	15	15	15
800	15	15	15	15
1000	15	15	15	15
1250	20	20	15	15
1500	20	25	-	-
1600	25	30	-	-

Accesorios (por favor, indicar en el pedido):

- Pies de fijación (2 unidades)

ó

- Fijación a primario

Ejecuciones especiales (Bajo demanda):

- Otras relaciones, clases o carga VA

Características generales mecánicas

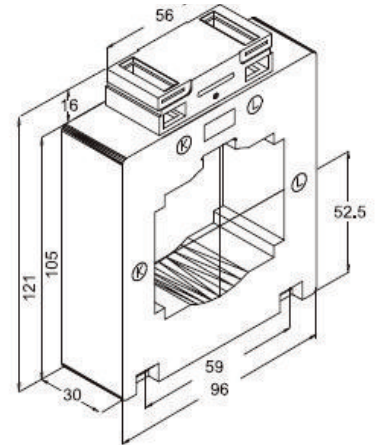
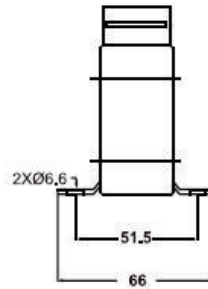
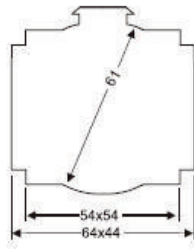
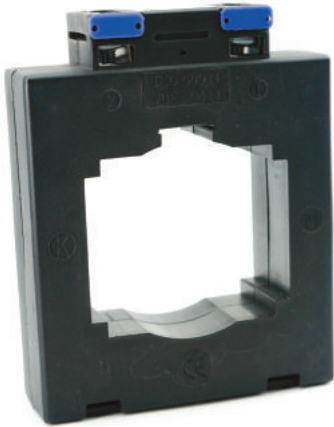
- Caja de plástico irrompible de poliamida
- Difícilmente inflamable; según UL 94 V0 y autoextinguible
- Terminales secundarios niquelados con tornillos (2 Nm)
- Tapas de terminales secundarios integradas

Características generales eléctricas

- Frecuencia 50-60Hz (otras frecuencias bajo pedido)
- Clase de aislamiento E (otras clases bajo pedido)
- Intensidad térmica nominal de cortocircuito $I_{th} = 60 \cdot I_N$
- Intensidad dinámica nominal $I_{dyn} = 2.5 \cdot I_{th}$
- Voltaje más alto para equipos $U_m = 0,72kV$ (Bajo pedido: otros voltajes)
- Intensidad nominal soportada de frecuencia industrial 3kV / 1min
- Factor de seguridad FS5 ó FS10.

TRANSFORMADORES DE INTENSIDAD

AST640 - TRANSFORMADOR DE INTENSIDAD PRIMARIO PASANTE



Dimensiones:	96 x 121 x 30 mm
Cable:	Ø 61 mm
Barra primaria:	60 x 40 mm 3 x 60 x 10 mm 3 x 50 x 10 mm

AST640 Características Técnicas, Ejecuciones

Intensidad primaria nominal A	sec. 5 A / Carga VA		sec. 1 A / Carga VA	
	Clase 0.5	Clase 1	Clase 0.5	Clase 1
200	-	2.5	-	-
250	-	5	-	2.5
300	-	5	-	5
400	3.75	7.5	3.75	5
500	5	10	5	10
600	10	15	10	15
630	10	15	10	15
750	10	15	10	15
800	15	15	15	15
1000	15	15	15	15
1250	15	15	15	-
1500	15	15	15	-
1600	15	20	15	-
2000	-	15	-	-

Accesorios (por favor, indicar en el pedido):

- Pies de fijación (2 unidades)

ó

- Fijación a primario

Ejecuciones especiales (Bajo demanda):

- Otras relaciones, clases o carga VA

Características generales mecánicas

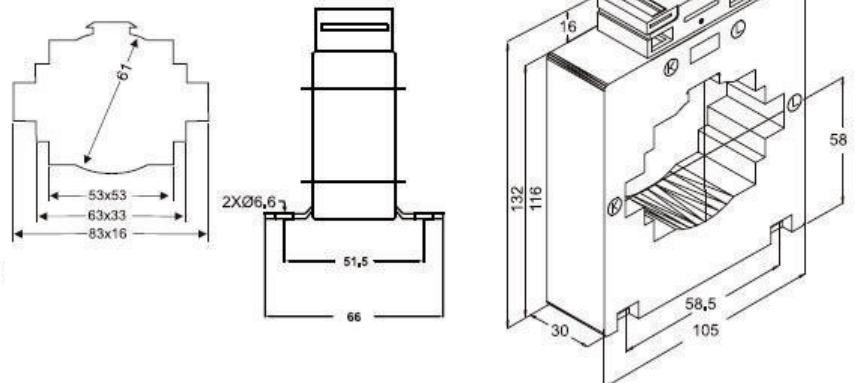
- Caja de plástico irrompible de poliamida
- Difícilmente inflamable; según UL 94 V0 y autoextinguible
- Terminales secundarios niquelados con tornillos (2 Nm)
- Tapas de terminales secundarios integradas

Características generales eléctricas

- Frecuencia 50-60Hz (otras frecuencias bajo pedido)
- Clase de aislamiento E (otras clases bajo pedido)
- Intensidad térmica nominal de cortocircuito $I_{th} = 60 \cdot I_N$
- Intensidad dinámica nominal $I_{dyn} = 2.5 \cdot I_{th}$
- Voltaje más alto para equipos $U_m = 0,72kV$ (Bajo pedido: otros voltajes)
- Intensidad nominal soportada de frecuencia industrial 3kV / 1min
- Factor de seguridad FS5 ó FS10.

TRANSFORMADORES DE INTENSIDAD

AST815 - TRANSFORMADOR DE INTENSIDAD PRIMARIO PASANTE



Dimensiones: 105 x 132 x 30 mm

Cable: Ø 61 mm

Barra primaria: 80 x 15 mm
2 x 60 x 10 mm
3 x 50 x 10 mm

AST815 Características Técnicas, Ejecuciones

Intensidad primaria nominal A	sec. 5 A / Carga VA		sec. 1 A / Carga VA	
	Clase 0.5	Clase 1	Clase 0.5	Clase 1
400	-	5	-	5
500	-	7.5	-	7.5
600	5	10	5	10
630	5	10	-	-
750	5	10	5	10
800	10	10	10	10
1000	20	15	20	10
1250	7.5	15	7.5	10
1500	10	10	10	10
1600	10	15	10	15
2000	10	10	10	15

Accesorios (por favor, indicar en el pedido):

- Pies de fijación (2 unidades)

ó

- Fijación a primario

Ejecuciones especiales (Bajo demanda):

- Otras relaciones, clases o carga VA

Características generales mecánicas

- Caja de plástico irrompible de poliamida
- Dificilmente inflamable; según UL 94 V0 y autoextinguible
- Terminales secundarios niquelados con tornillos (2 Nm)
- Tapas de terminales secundarios integradas

Características generales eléctricas

- Frecuencia 50-60Hz (otras frecuencias bajo pedido)
- Clase de aislamiento E (otras clases bajo pedido)
- Intensidad térmica nominal de cortocircuito $I_{th} = 60 \cdot I_N$
- Intensidad dinámica nominal $I_{dyn} = 2.5 \cdot I_{th}$
- Voltaje más alto para equipos $U_m = 0,72kV$ (Bajo pedido: otros voltajes)
- Intensidad nominal soportada de frecuencia industrial 3kV / 1min
- Factor de seguridad FS5 ó FS10.

TRANSFORMADORES DE INTENSIDAD

AST830 - TRANSFORMADOR DE INTENSIDAD PRIMARIO PASANTE



Dimensiones:

AST830 105 x 132 x 30 mm

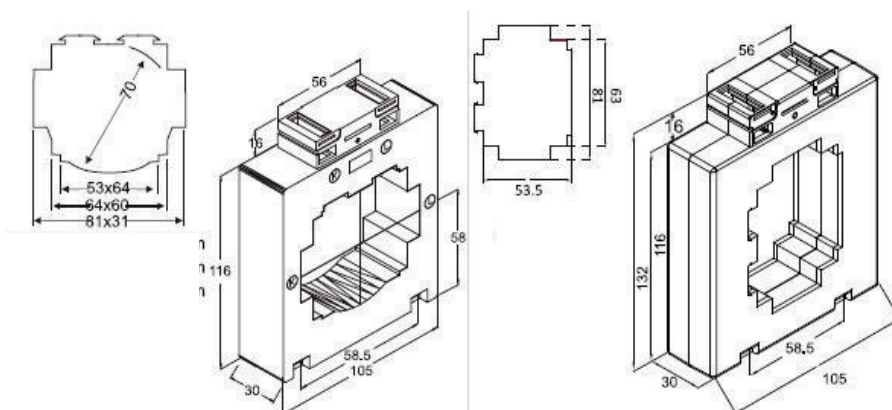
AST830V 105 x 132 x 30 mm

Cable: Ø 70 mm

Barra primaria: 2 x 80 x 10 mm

AST830 60 x 60 mm

AST830V 60 x 50 mm



AST830 / AST830V Características Técnicas, Ejecuciones

Intensidad primaria nominal A	sec. 5 A / Carga VA		sec. 1 A / Carga VA	
	Clase 0.5	Clase 1	Clase 0.5	Clase 1
400	-	3.75	-	3.75
500	-	7.5	-	7.5
600	5	10	5	10
750	5	10	5	10
800	7.5	7.5	7.5	10
1000	15	15	15	-
1250	15	10	15	-
1500	10	10	10	-
1600	15	15	-	-

Accesorios (por favor, indicar en el pedido):

- Pies de fijación (2 unidades)

ó

- Fijación a primario

Ejecuciones especiales (Bajo demanda):

- Otras relaciones, clases o carga VA

Características generales mecánicas

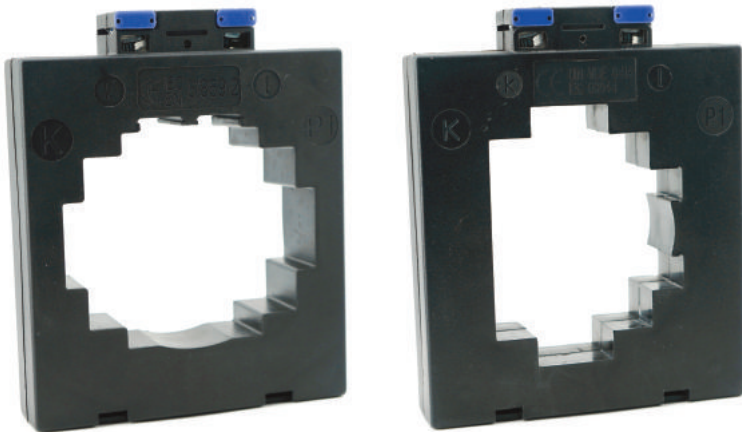
- Caja de plástico irrompible de poliamida
- Difícilmente inflamable; según UL 94 V0 y autoextinguible
- Terminales secundarios niquelados con tornillos (2 Nm)
- Tapas de terminales secundarios integradas

Características generales eléctricas

- Frecuencia 50-60Hz (otras frecuencias bajo pedido)
- Clase de aislamiento E (otras clases bajo pedido)
- Intensidad térmica nominal de cortocircuito $I_{th} = 60 \cdot I_N$
- Intensidad dinámica nominal $I_{dyn} = 2.5 \cdot I_{th}$
- Voltaje más alto para equipos $U_m = 0,72kV$ (Bajo pedido: otros voltajes)
- Intensidad nominal soportada de frecuencia industrial 3kV / 1min
- Factor de seguridad FS5 ó FS10.

TRANSFORMADORES DE INTENSIDAD

AST1030 - TRANSFORMADOR DE INTENSIDAD PRIMARIO PASANTE

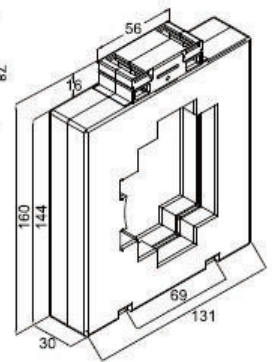
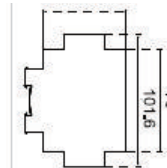
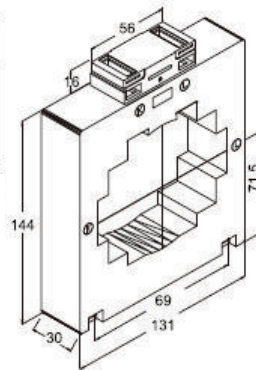
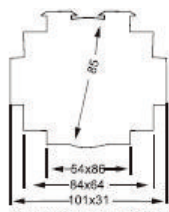


Dimensiones:

AST1030	131 x 160 x 30 mm
AST1030V	131 x 160 x 30 mm

Cable: \varnothing 85 mm

Barra primaria:	2 x 100 x 10 mm
AST1030	80 x 64 mm
AST1030V	75 x 60 mm



AST1030 / AST1030V Características Técnicas, Ejecuciones

Intensidad primaria nominal A	sec. 5 A / Carga VA		sec. 1 A / Carga VA	
	Clase 0.5	Clase 1	Clase 0.5	Clase 1
600	-	10	-	7.5
750	5	10	5	10
800	7.5	10	7.5	10
1000	10	15	10	10
1250	15	15	15	10
1500	15	15	15	10
1600	15	15	15	15
2000	15	15	15	15
2500	15	30	20	15
3000	15	15	20	20
3200	15	15	15	15

Accesorios (por favor, indicar en el pedido):

- Pies de fijación (2 unidades)

ó

- Fijación a primario

Ejecuciones especiales (Bajo demanda):

- Otras relaciones, clases o carga VA

Características generales mecánicas

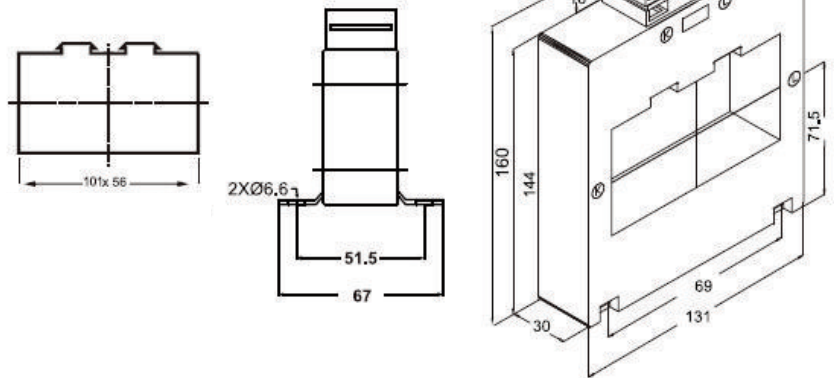
- Caja de plástico irrompible de poliamida
- Difícilmente inflamable; según UL 94 V0 y autoextinguible
- Terminales secundarios niquelados con tornillos (2 Nm)
- Tapas de terminales secundarios integradas

Características generales eléctricas

- Frecuencia 50-60Hz (otras frecuencias bajo pedido)
- Clase de aislamiento E (otras clases bajo pedido)
- Intensidad térmica nominal de cortocircuito $I_{th} = 60 \cdot I_N$
- Intensidad dinámica nominal $I_{dyn} = 2.5 \cdot I_N$
- Voltaje más alto para equipos $U_m = 0,72kV$ (Bajo pedido: otros voltajes)
- Intensidad nominal soportada de frecuencia industrial 3kV / 1min
- Factor de seguridad FS5 ó FS10.

TRANSFORMADORES DE INTENSIDAD

AST1056 - TRANSFORMADOR DE INTENSIDAD PRIMARIO PASANTE



Dimensiones: 131 x 160 x 30 mm

Barra primaria: 101 x 56 mm

AST1056 Características Técnicas, Ejecuciones

Intensidad primaria nominal A	sec. 5 A / Carga VA		sec. 1 A / Carga VA	
	Clase 0.5	Clase 1	Clase 0.5	Clase 1
600	-	10	-	-
750	5	10	5	-
800	7.5	10	7.5	-
1000	10	10	10	10
1250	15	15	15	15
1500	15	15	15	15
1600	15	15	15	15
2000	15	25	15	10
2500	20	30	10	10
3000	25	30	15	15
3200	10	30	15	30

Accesorios (por favor, indicar en el pedido):

- Pies de fijación (2 unidades)

ó

- Fijación a primario

Ejecuciones especiales (Bajo demanda):

- Otras relaciones, clases o carga VA

Características generales mecánicas

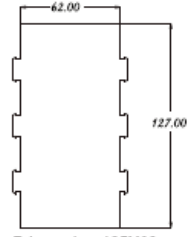
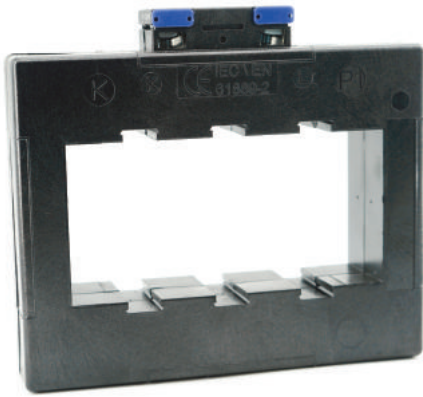
- Caja de plástico irrompible de poliamida
- Difícilmente inflamable; según UL 94 V0 y autoextinguible
- Terminales secundarios niquelados con tornillos (2 Nm)
- Tapas de terminales secundarios integradas

Características generales eléctricas

- Frecuencia 50-60Hz (otras frecuencias bajo pedido)
- Clase de aislamiento E (otras clases bajo pedido)
- Intensidad térmica nominal de cortocircuito $I_{th} = 60 \cdot I_N$
- Intensidad dinámica nominal $I_{dyn} = 2.5 \cdot I_{th}$
- Voltaje más alto para equipos $U_m = 0,72kV$ (Bajo pedido: otros voltajes)
- Intensidad nominal soportada de frecuencia industrial 3kV / 1min
- Factor de seguridad FS5 ó FS10.

TRANSFORMADORES DE INTENSIDAD

AST1256 - TRANSFORMADOR DE INTENSIDAD PRIMARIO PASANTE

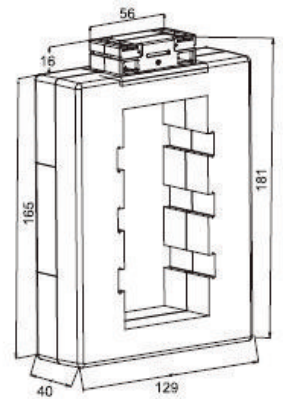
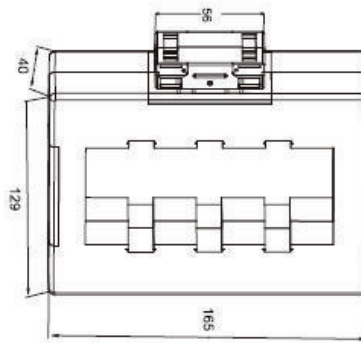


Dimensiones:

AST1256 165 x 145 x 40 mm

AST1256V 129 x 181 x 40 mm

Barra primaria: 125 x 60 mm



AST1256 / AST1256V Características Técnicas, Ejecuciones

Intensidad primaria nominal A	sec. 5 A / Carga VA		sec. 1 A / Carga VA	
	Clase 0.5	Clase 1	Clase 0.5	Clase 1
600	-	10	-	10
750	5	15	5	15
800	7.5	15	7.5	15
1000	15	15	15	15
1250	15	20	15	15
1500	10	2	15	15
1600	10	20	15	15
2000	15	20	15	20
2500	15	20	15	20
3000	10	20	10	20
3200	15	20	15	20
3500	20	20	20	20
4000	30	30	30	30

Accesorios (por favor, indicar en el pedido):

- Pies de fijación (2 unidades) 6
- Fijación a primario

Ejecuciones especiales (Bajo demanda):

- Otras relaciones, clases o carga VA

Características generales mecánicas

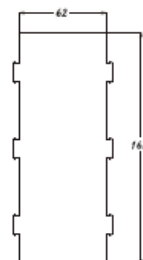
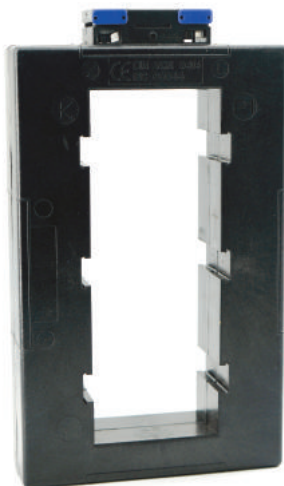
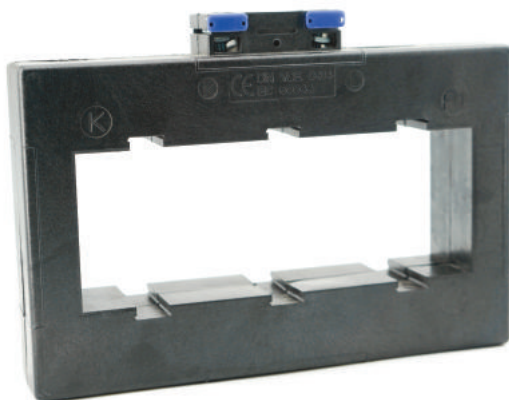
- Caja de plástico irrompible de poliamida
- Dificilmente inflamable; según UL 94 V0 y autoextinguible
- Terminales secundarios niquelados con tornillos (2 Nm)
- Tapas de terminales secundarios integradas

Características generales eléctricas

- Frecuencia 50-60Hz (otras frecuencias bajo pedido)
- Clase de aislamiento E (otras clases bajo pedido)
- Intensidad térmica nominal de cortocircuito $I_{th} = 60 \cdot I_N$
- Intensidad dinámica nominal $I_{dyn} = 2.5 \cdot I_{th}$
- Voltaje más alto para equipos $U_m = 0,72kV$ (Bajo pedido: otros voltajes)
- Intensidad nominal soportada de frecuencia industrial 3kV / 1min
- Factor de seguridad FS5 ó FS10.

TRANSFORMADORES DE INTENSIDAD

AST1656 - TRANSFORMADOR DE INTENSIDAD PRIMARIO PASANTE

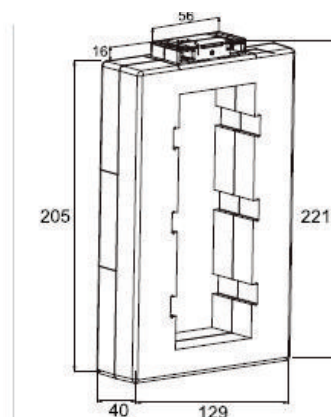
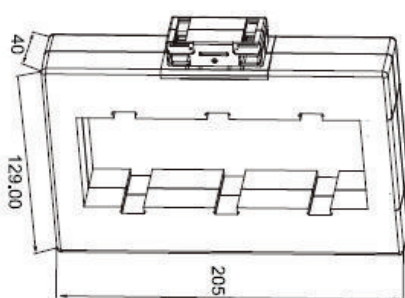


Dimensiones:

AST1656 205 x 145 x 40 mm

AST1656V 129 x 221 x 40 mm

Barra primaria: 165 x 60 mm



AST1656 / AST1656V Características Técnicas, Ejecuciones

Intensidad primaria nominal A	sec. 5 A / Carga VA		sec. 1 A / Carga VA	
	Clase 0.5	Clase 1	Clase 0.5	Clase 1
600	5	10	-	10
750	-	15	-	15
800	10	15	10	15
1000	15	15	15	20
1250	15	15	15	20
1500	15	15	15	20
1600	15	15	15	20
2000	15	20	15	20
2500	15	20	15	20
3000	15	20	15	20
3200	15	20	15	20
3500	15	20	15	20
4000	15	20	15	20
5000	-	20	-	20

Accesorios (por favor, indicar en el pedido):

- Pies de fijación (2 unidades) 6
- Fijación a primario

Ejecuciones especiales (Bajo demanda):

- Otras relaciones, clases o carga VA.

Características generales mecánicas

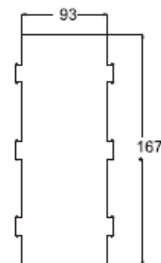
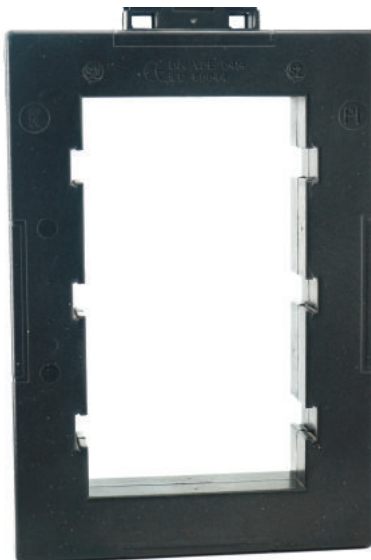
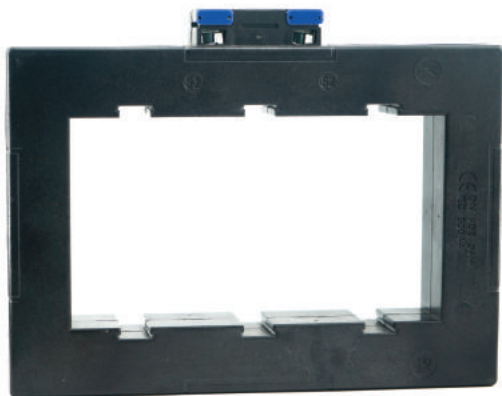
- Caja de plástico irrompible de poliamida
- Dificilmente inflamable; según UL 94 V0 y autoextinguible
- Terminales secundarios niquelados con tornillos (2 Nm)
- Tapas de terminales secundarios integradas

Características generales eléctricas

- Frecuencia 50-60Hz (otras frecuencias bajo pedido)
- Clase de aislamiento E (otras clases bajo pedido)
- Intensidad térmica nominal de cortocircuito $I_{th} = 60 \cdot I_N$
- Intensidad dinámica nominal $I_{dyn} = 2.5 \cdot I_{th}$
- Voltaje más alto para equipos $U_m = 0,72kV$ (Bajo pedido: otros voltajes)
- Intensidad nominal soportada de frecuencia industrial 3kV / 1 min
- Factor de seguridad FS5 ó FS10.

TRANSFORMADORES DE INTENSIDAD

AST1659 - TRANSFORMADOR DE INTENSIDAD PRIMARIO PASANTE

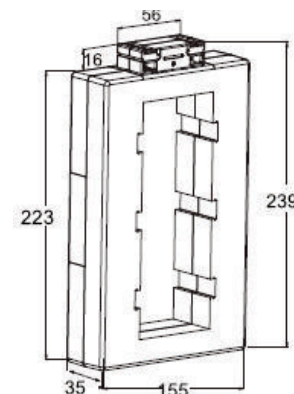
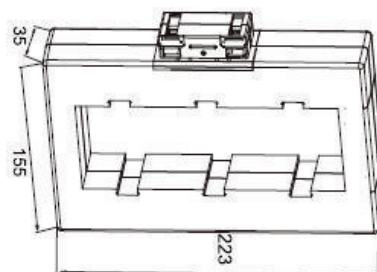


Dimensiones:

AST1659 223 x 171 x 35 mm

AST1659V 155 x 239 x 35 mm

Barra primaria: 165 x 90 mm



AST1659 / AST1659V Características Técnicas, Ejecuciones

Intensidad primaria nominal A	sec. 5 A / Carga VA		sec. 1 A / Carga VA	
	Clase 0.5	Clase 1	Clase 0.5	Clase 1
800	-	15	-	-
1000	15	15	15	-
1250	15	15	15	20
1500	15	15	15	20
1600	15	20	15	20
2000	15	20	15	20
2500	15	20	15	20
3000	15	20	15	20
3200	15	20	15	20
3500	15	20	15	20
4000	15	20	15	20
5000	15	20	15	20
6000	15	20	15	20

Accesorios (por favor, indicar en el pedido):

- Pies de fijación (2 unidades) 6
- Fijación a primario

Ejecuciones especiales (Bajo demanda):

- Otras relaciones, clases o carga VA.

Características generales mecánicas

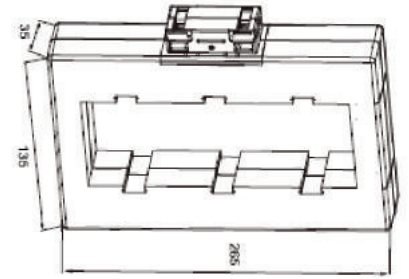
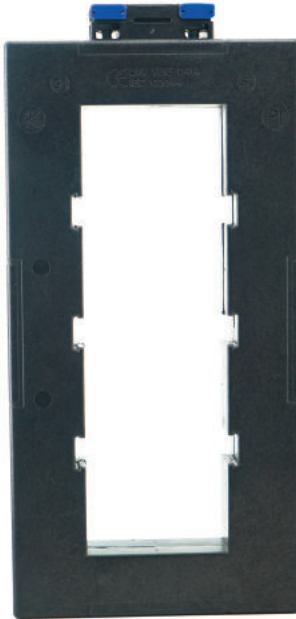
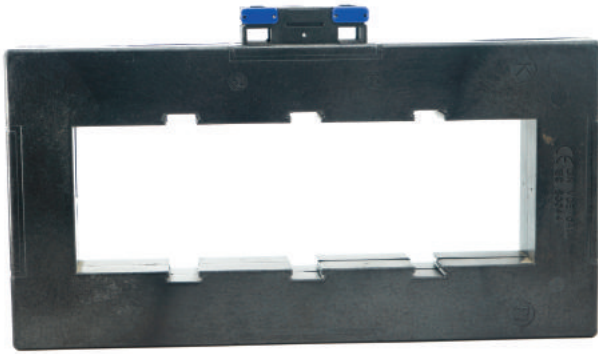
- Caja de plástico irrompible de poliamida
- Difícilmente inflamable; según UL 94 V0 y autoextinguible
- Terminales secundarios niquelados con tornillos (2 Nm)
- Tapas de terminales secundarios integradas

Características generales eléctricas

- Frecuencia 50-60Hz (otras frecuencias bajo pedido)
- Clase de aislamiento E (otras clases bajo pedido)
- Intensidad térmica nominal de cortocircuito $I_{th} = 60 \cdot I_N$
- Intensidad dinámica nominal $I_{dyn} = 2.5 \cdot I_{th}$
- Voltaje más alto para equipos $U_m = 0,72kV$ (Bajo pedido: otros voltajes)
- Intensidad nominal soportada de frecuencia industrial 3kV / 1min
- Factor de seguridad FS5 ó FS10.

TRANSFORMADORES DE INTENSIDAD

AST2065 - TRANSFORMADOR DE INTENSIDAD PRIMARIO PASANTE

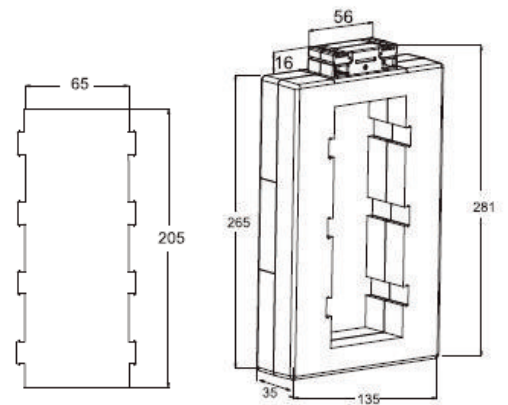


Dimensiones:

AST2065 265 x 151 x 35 mm

AST2065V 135 x 281 x 35 mm

Barra primaria: 205 x 65 mm



AST2065 / AST2065V Características Técnicas, Ejecuciones

Intensidad primaria nominal A	sec. 5 A / Carga VA		sec. 1 A / Carga VA	
	Clase 0.5	Clase 1	Clase 0.5	Clase 1
800	-	15	-	-
1000	15	15	15	20
1250	15	15	15	20
1500	15	15	15	20
1600	15	15	15	20
2000	15	15	15	20
2500	15	20	15	20
3000	15	20	15	20
3200	15	20	15	20
3500	15	20	15	20
4000	15	20	15	20
5000	15	20	15	20
6000	15	20	15	20

Accesorios (por favor, indicar en el pedido):

- Pies de fijación (2 unidades) 6
- Fijación a primario

Ejecuciones especiales (Bajo demanda):

- Otras relaciones, clases o carga VA.

Características generales mecánicas

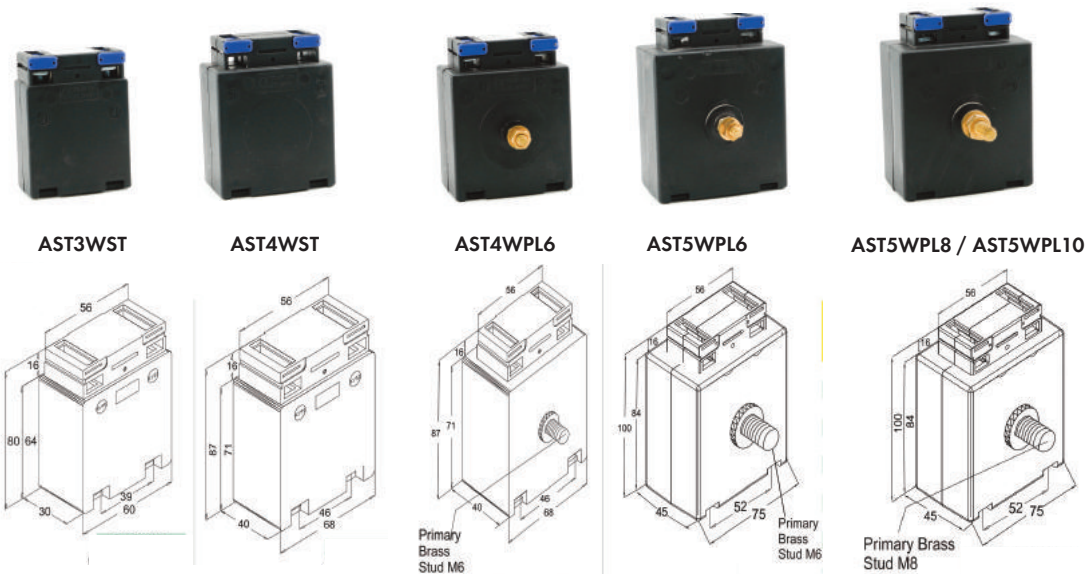
- Caja de plástico irrompible de poliamida
- Difícilmente inflamable; según UL 94 V0 y autoextinguible
- Terminales secundarios niquelados con tornillos (2 Nm)
- Tapas de terminales secundarios integradas

Características generales eléctricas

- Frecuencia 50-60Hz (otras frecuencias bajo pedido)
- Clase de aislamiento E (otras clases bajo pedido)
- Intensidad térmica nominal de cortocircuito $I_{th} = 60 \cdot I_N$
- Intensidad dinámica nominal $I_{dyn} = 2.5 \cdot I_{th}$
- Voltaje más alto para equipos $U_m = 0,72kV$ (Bajo pedido: otros voltajes)
- Intensidad nominal soportada de frecuencia industrial 3kV / 1min
- Factor de seguridad FS5 ó FS10.

TRANSFORMADORES DE INTENSIDAD

AST3WST - AST4WST - AST4WPL6 - AST5WPL6 - AST5WPL8 - AST5WPL10



Dimensiones:

AST3WST

60 x 80 x 30 mm

AST4WST

68 x 87 x 40 mm

AST4WPL6

68 x 87 x 40 mm

AST5WPL6

75 x 100 x 45 mm

AST5WPL8 / AST5WPL10

75 x 100 x 45 mm

AST3WST / AST4WST Características Técnicas, Ejecuciones

Intensidad primaria nominal A	AST3WST		AST4WST	
	sec. 5 A / Carga VA	sec. 1 A / Carga VA	sec. 5 A / Carga VA	sec. 1 A / Carga VA
	Clase 1	Clase 1	Clase 1	Clase 1
5	5	5	10	10
6	5	5	10	10
7.5	5	5	10	10
10	5	5	10	10
12.5	5	5	10	10
15	5	5	10	10
20	5	5	10	10
25	5	5	10	10
30	5	5	10	10

AST4WPL6 / AST5WPL6 Características Técnicas, Ejecuciones

Intensidad primaria nominal A	AST4WPL6 / Primary bras stud M6		AST5WPL6 / Primary bras stud M6	
	sec. 5 A / Carga VA	sec. 1 A / Carga VA	sec. 5 A / Carga VA	sec. 1 A / Carga VA
	Clase 1	Clase 1	Clase 1	Clase 1
5	5	5	15	15
6	5	5	15	15
7.5	5	5	15	15
10	5	5	15	15
12.5	5	5	15	15
15	5	5	15	15
20	5	5	15	15
25	5	5	15	15
30	5	5	15	15

AST5WPL8 / AST5WPL10 Características Técnicas, Ejecuciones

Intensidad primaria nominal A	AST5WPL8 / Primary bras stud M8		AST5WPL10 / Primary bras stud M10	
	sec. 5 A / Carga VA	sec. 1 A / Carga VA	sec. 5 A / Carga VA	sec. 1 A / Carga VA
	Clase 1	Clase 1	Clase 1	Clase 1
50	15	15	-	-
60	15	15	-	-
75	15	15	-	-
80	15	15	15	15
100	-	-	15	15