

# TRANSFORMADORES DE INTENSIDAD

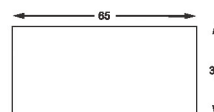
## Línea AST - Transformadores de protección

### ASTP635H - Transformadores de protección



Dimensiones: 115 x 131 x 65 mm

Barra primaria: 60 x 30 mm

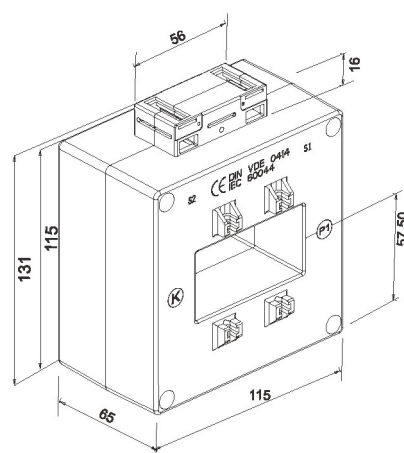


#### ASTP635H Características Técnicas

Intensidad primaria nominal A	Potencias de precisión VA (sec. .../5A)		
	Clase 5P10	Clase 5P20	Clase 10P20
300	5	-	5
400	10	5	5
500	10	5	5
600	10	5	5
630	10	5	5
700	10	5	5
750	10	5	5
800	10	5	10
1000	15	5	10
1200	15	10	10
1250	15	10	10
1500	15	10	10
1600	15	10	10
2000	15	-	10

Incluido: Fijación a barra primaria

Accesorios: Fijaciones a base / Fijación a carril DIN EN 50022-35

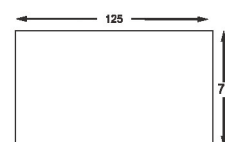


### ASTP1257H - Transformadores de protección



Dimensiones: 170 x 156 x 55 mm

Barra primaria: 120 x 70 mm

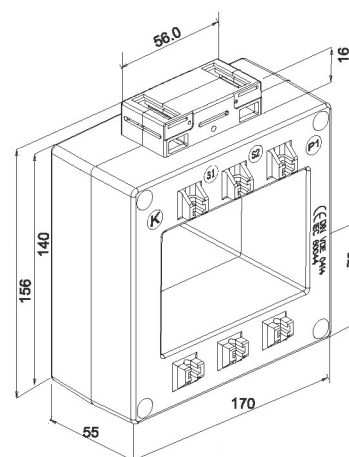


#### ASTP1257H Características Técnicas

Intensidad primaria nominal A	Potencias de precisión VA (sec. .../5A)			
	Clase 5P10	Clase 10P10	Clase 5P20	Clase 10P20
800	15	10	-	5
1000	15	10	-	5
1200	15	10	5	10
1250	15	10	5	10
1500	15	10	5	10
1600	15	10	5	10
2000	15	10	-	10
2500	15	10	-	10
3000	15	10	-	10
3200	15	10	-	10
3500	15	10	-	-
4000	15	10	-	-

Incluido: Fijación a barra primaria

Accesorios: Fijaciones a base / Fijación a carril DIN EN 50022-35



# TRANSFORMADORES DE INTENSIDAD

## AST1256 - Transformadores de protección

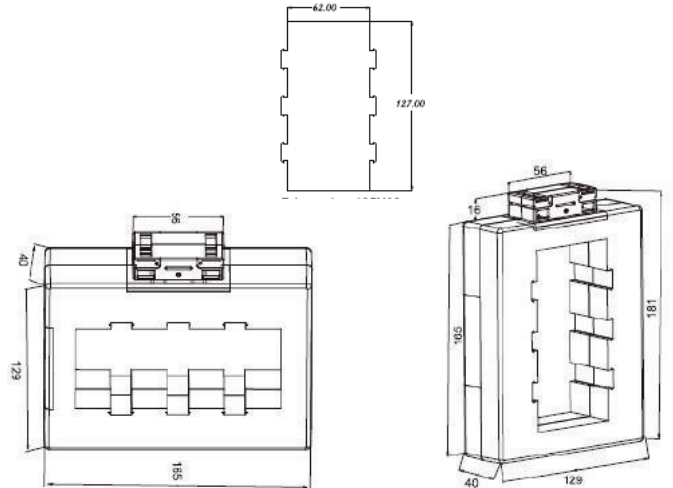


Dimensiones:

AST1256 165 x 145 x 40 mm

AST1256V 129 x 181 x 40 mm

Barra primaria: 125 x 60 mm



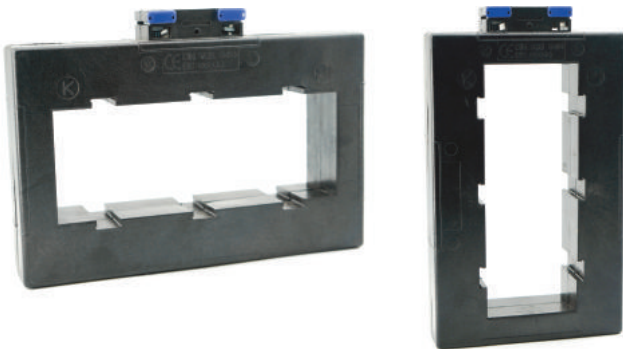
### AST1256/AST1256V Características Técnicas

Intensidad primaria nominal A	Potencias de precisión VA (sec. .../5A)			
	Clase 5P10	Clase 10P10	Clase 5P20	Clase 10P20
1500	10	10	2.5	2.5
2000	15	15	5	5
2500	20	20	5	5
3000	20	20	5	5
3200	30	30	7.5	7.5
3500	30	30	7.5	7.5
4000	20	20	-	-

Incluido: Fijación a barra primaria

Accesorios: Fijaciones a base / Fijación a carril DIN EN 50022-35

## AST1656 - Transformadores de protección

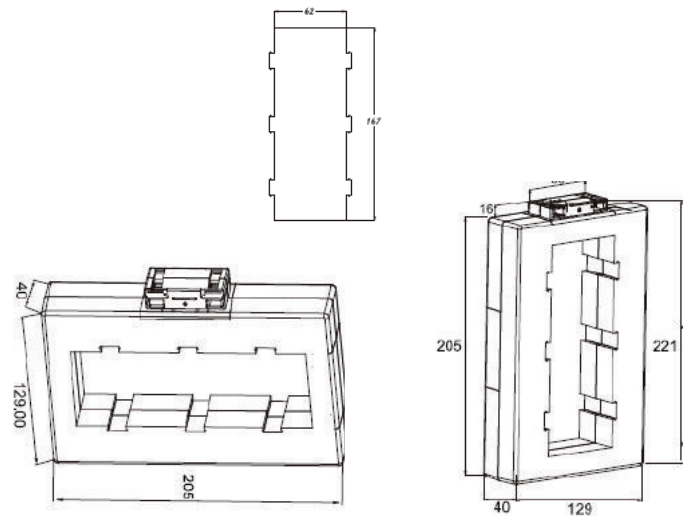


Dimensiones:

AST1656 205 x 145 x 40 mm

AST1656V 129 x 221 x 40 mm

Barra primaria: 165 x 60 mm



### AST1656/AST1656V Características Técnicas

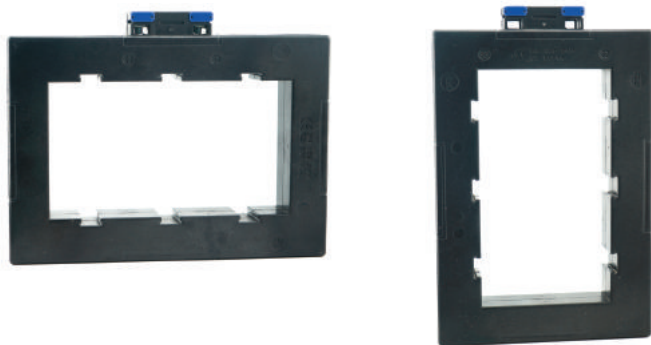
Intensidad primaria nominal A	Potencias de precisión VA (sec. .../5A)			
	Clase 5P10	Clase 10P10	Clase 5P20	Clase 10P20
2000	15	15	2.5	2.5
2500	20	20	3.75	3.75
3000	20	20	5	5
3200	20	20	5	5
3500	20	20	5	5
4000	30	30	5	5
5000	30	30	7.5	7.5

Incluido: Fijación a barra primaria

Accesorios: Fijaciones a base / Fijación a carril DIN EN 50022-35

# TRANSFORMADORES DE INTENSIDAD

## AST1659 - Transformadores de protección



Dimensiones:

AST1659 223 x 171 x 35 mm

AST1659V 155 x 239 x 35 mm

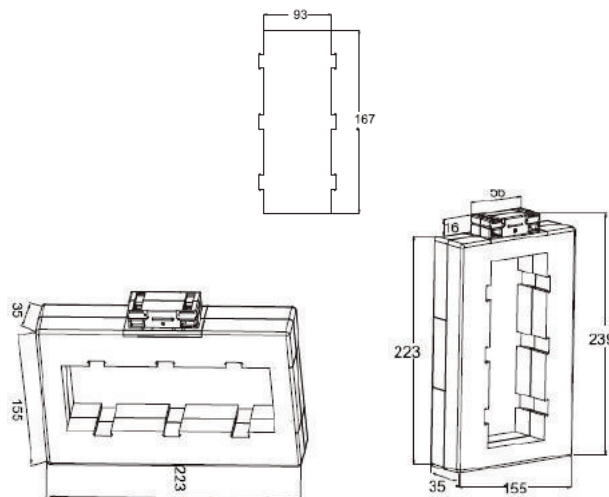
Barra primaria: 165 x 90 mm

### AST1659/AST1659V Características Técnicas

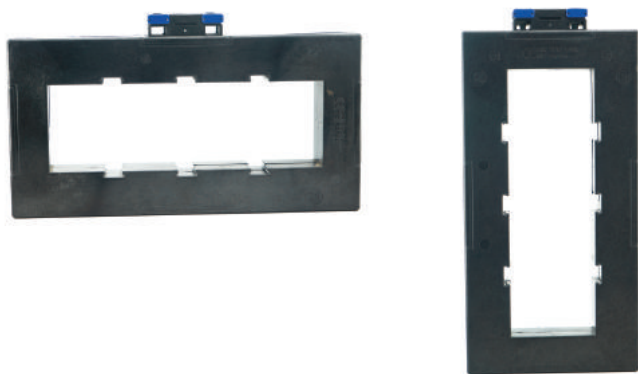
Intensidad primaria nominal A	Potencias de precisión VA (sec. .../5A)			
	Clase 5P10	Clase 10P10	Clase 5P20	Clase 10P20
2000	15	15	3.75	3.75
2500	20	20	5	5
3000	20	20	5	5
3200	20	20	5	5
3500	20	20	5	5
4000	30	30	7.5	7.5
5000	30	30	7.5	7.5
6000	45	45	10	10

Incluido: Fijación a barra primaria

Accesorios: Fijaciones a base / Fijación a carril DIN EN 50022-35



## AST2065 - Transformadores de protección



Dimensiones:

AST2065 265 x 151 x 35 mm

AST2065V 135 x 281 x 35 mm

Barra primaria: 205 x 65 mm

### AST2065/AST2065V Características Técnicas

Intensidad primaria nominal A	Potencias de precisión VA (sec. .../5A)			
	Clase 5P10	Clase 10P10	Clase 5P20	Clase 10P20
3000	20	20	5	5
3200	20	20	5	5
3500	20	20	5	5
4000	30	30	7.5	7.5
5000	30	30	7.5	7.5
6000	45	45	10	10

Incluido: Fijación a barra primaria

Accesorios: Fijaciones a base / Fijación a carril DIN EN 50022-35

