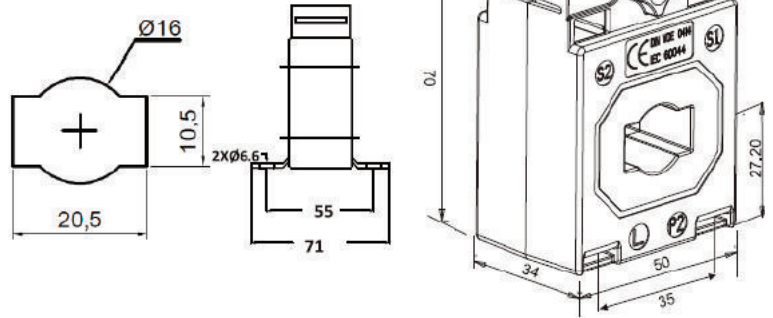


TRANSFORMADORES DE INTENSIDAD

AST210s - TRANSFORMADOR DE INTENSIDAD PRIMARIO PASANTE



Dimensiones: 50 x 70 x 34 mm

Cable: \varnothing 16 mm

Barra primaria: 20 x 10 mm

AST210s Características Técnicas, Ejecuciones

Intensidad primaria nominal A	sec. 5 A / Carga VA	
	Clase 0.5	Clase 1
50	-	1.5
60	-	1.25
75	1.5	1.5
80	3.75	3.75
100	3.75	5
125	3.75	5
150	3.75	7.5
200	5	7.5
250	5	7.5
300	5	10

Accesorios (por favor, indicar en el pedido):

- Pies de fijación (2 unidades)

ó

- Fijación a primario

Ejecuciones especiales (Bajo demanda):

- Otras relaciones, clases o carga VA

Características generales mecánicas

- Caja de plástico irrompible de poliamida
- Dificilmente inflamable; según UL 94 V0 y autoextinguible
- Terminales secundarios niquelados con tornillos (2 Nm)
- Tapas de terminales secundarios integradas

Características generales eléctricas

- Frecuencia 50-60Hz (otras frecuencias bajo pedido)
- Clase de aislamiento E (otras clases bajo pedido)
- Intensidad térmica nominal de cortocircuito $I_{th} = 60 \cdot I_N$
- Intensidad dinámica nominal $I_{dyn} = 2.5 \cdot I_{th}$
- Voltaje más alto para equipos $U_m = 0,72kV$ (Bajo pedido: otros voltajes)
- Intensidad nominal soportada de frecuencia industrial 3kV / 1min
- Factor de seguridad FS5 ó FS10.