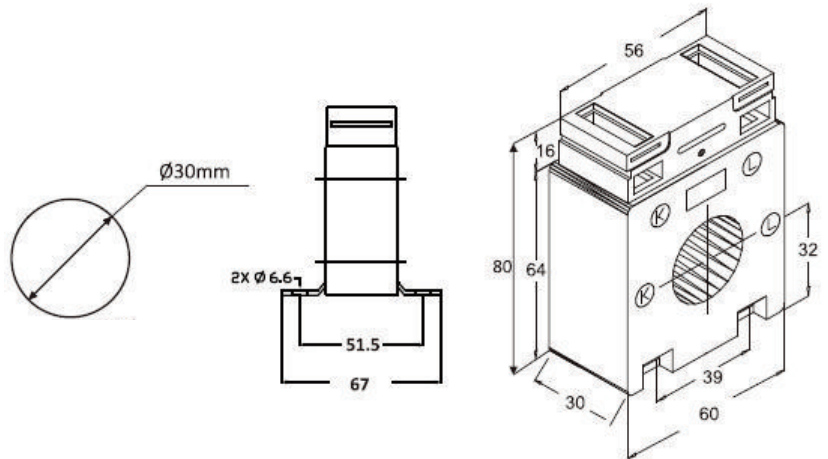


TRANSFORMADORES DE INTENSIDAD

AST3R30 - TRANSFORMADOR DE INTENSIDAD PRIMARIO PASANTE



Dimensiones: 60 x 80 x 30 mm

Cable: Ø 30 mm

AST3R30 Características Técnicas, Ejecuciones

Intensidad primaria nominal A	sec. 5 A / Carga VA		sec. 1 A / Carga VA	
	Clase 0.5	Clase 1	Clase 0.5	Clase 1
100	-	2.5	-	2.5
125	-	2.5	-	2.5
150	2.5	5	2.5	5
200	5	7.5	5	5
250	5	10	5	10
300	7.5	10	7.5	10
400	10	10	10	10
500	10	10	10	10
600	7.5	10	-	-
700	-	10	-	-
800	-	10	-	-

Accesorios:

- Pies de fijación (2 unidades)

Ejecuciones especiales (Bajo demanda):

- Otras relaciones, clases o carga VA.

Características generales mecánicas

- Caja de plástico irrompible de poliamida
- Difícilmente inflamable; según UL 94 V0 y autoextinguible
- Terminales secundarios niquelados con tornillos (2 Nm)
- Tapas de terminales secundarios integradas

Características generales eléctricas

- Frecuencia 50-60Hz (otras frecuencias bajo pedido)
- Clase de aislamiento E (otras clases bajo pedido)
- Intensidad térmica nominal de cortocircuito $I_{th} = 60 \cdot I_N$
- Intensidad dinámica nominal $I_{dyn} = 2.5 \cdot I_{th}$
- Voltaje más alto para equipos $U_m = 0,72kV$ (Bajo pedido: otros voltajes)
- Intensidad nominal soportada de frecuencia industrial 3kV / 1min
- Factor de seguridad FS5 ó FS10.