

TRANSFORMADORES DE INTENSIDAD

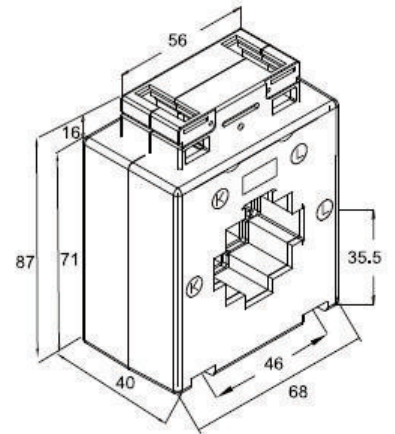
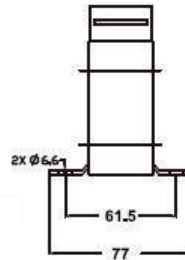
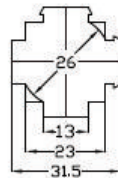
AST4B312 - TRANSFORMADOR DE INTENSIDAD PRIMARIO PASANTE



Dimensiones: 68 x 87 x 34 mm

Cable: Ø 26 mm

Barra primaria: 30 x 10 mm



AST4B312 Características Técnicas, Ejecuciones

Intensidad primaria nominal A	sec. 5 A / Carga VA		sec. 1 A / Carga VA	
	Clase 0.5	Clase 1	Clase 0.5	Clase 1
60	-	1.25	-	-
75	-	1.5	-	-
80	-	1.5	-	-
100	-	5	-	5
125	-	5	-	5
150	5	10	5	5
200	5	10	5	10
250	5	15	5	10
300	10	15	10	15
400	10	15	10	15
500	15	15	15	-
600	15	15	15	-

Accesorios (por favor, indicar en el pedido):

- Pies de fijación (2 unidades)

ó

- Fijación a primario

Ejecuciones especiales (Bajo demanda):

- Otras relaciones, clases o carga VA

Características generales mecánicas

- Caja de plástico irrompible de poliamida
- Difícilmente inflamable; según UL 94 V0 y autoextinguible
- Terminales secundarios niquelados con tornillos (2 Nm)
- Tapas de terminales secundarios integradas

Características generales eléctricas

- Frecuencia 50-60Hz (otras frecuencias bajo pedido)
- Clase de aislamiento E (otras clases bajo pedido)
- Intensidad térmica nominal de cortocircuito $I_{th} = 60 \cdot I_N$
- Intensidad dinámica nominal $I_{dyn} = 2.5 \cdot I_{th}$
- Voltaje más alto para equipos $U_m = 0,72kV$ (Bajo pedido: otros voltajes)
- Intensidad nominal soportada de frecuencia industrial 3kV / 1min
- Factor de seguridad FS5 ó FS10.