

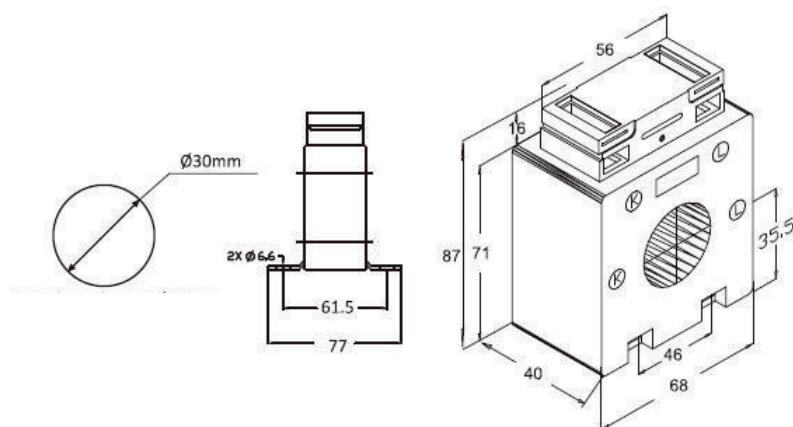
# TRANSFORMADORES DE INTENSIDAD

## AST4R30 - TRANSFORMADOR DE INTENSIDAD PRIMARIO PASANTE



Dimensiones: 68 x 87 x 40 mm

Cable: Ø 30 mm



### AST4R30 Características Técnicas, Ejecuciones

Intensidad primaria nominal A	sec. 5 A / Carga VA		sec. 1 A / Carga VA	
	Clase 0.5	Clase 1	Clase 0.5	Clase 1
60	-	1.25	-	-
75	-	2.5	-	1
80	-	2.5	-	2.5
100	2.5	5	-	5
125	3.75	5	-	5
150	3.75	10	-	10
200	5	15	5	10
250	5	15	5	15
300	10	15	10	15
400	10	15	10	15
500	15	15	15	-
600	15	15	15	-

#### Accesorios:

- Pies de fijación (2 unidades)

#### Ejecuciones especiales (Bajo demanda):

- Otras relaciones, clases o carga VA.

#### Características generales mecánicas

- Caja de plástico irrompible de poliamida
- Dificilmente inflamable; según UL 94 V0 y autoextinguible
- Terminales secundarios niquelados con tornillos (2 Nm)
- Tapas de terminales secundarios integradas

#### Características generales eléctricas

- Frecuencia 50-60Hz (otras frecuencias bajo pedido)
- Clase de aislamiento E (otras clases bajo pedido)
- Intensidad térmica nominal de cortocircuito  $I_{th} = 60 \cdot I_N$
- Intensidad dinámica nominal  $I_{dyn} = 2.5 \cdot I_{th}$
- Voltaje más alto para equipos  $U_m = 0,72kV$  (Bajo pedido: otros voltajes)
- Intensidad nominal soportada de frecuencia industrial 3kV / 1min
- Factor de seguridad FS5 ó FS10.