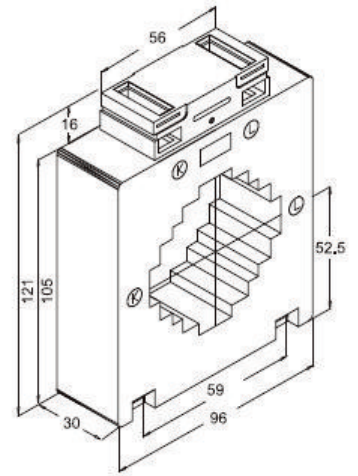
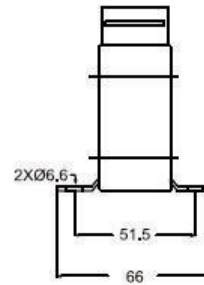
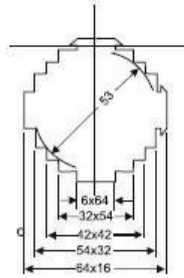


TRANSFORMADORES DE INTENSIDAD

AST615 - TRANSFORMADOR DE INTENSIDAD PRIMARIO PASANTE



Dimensiones:	96 x 121 x 30 mm
Cable:	Ø 53 mm
Barra primaria:	60 x 15 mm 2 x 50 x 10 mm 40 x 40 mm

AST615 Características Técnicas, Ejecuciones

Intensidad primaria nominal A	sec. 5 A / Carga VA		sec. 1 A / Carga VA	
	Clase 0.5	Clase 1	Clase 0.5	Clase 1
200	-	2.5	-	2.5
250	2.5	5	2.5	5
300	2.5	5	2.5	5
400	5	10	5	7.5
500	7.5	15	7.5	10
600	10	15	10	15
750	15	15	15	15
800	15	15	15	15
1000	15	15	10	10
1250	15	15	15	-
1500	15	15	15	-
1600	15	20	15	15
2000	30	15	30	-

Accesorios (por favor, indicar en el pedido):

- Pies de fijación (2 unidades)

ó

- Fijación a primario

Ejecuciones especiales (Bajo demanda):

- Otras relaciones, clases o carga VA

Características generales mecánicas

- Caja de plástico irrompible de poliamida
- Dificilmente inflamable; según UL 94 V0 y autoextinguible
- Terminales secundarios niquelados con tornillos (2 Nm)
- Tapas de terminales secundarios integradas

Características generales eléctricas

- Frecuencia 50-60Hz (otras frecuencias bajo pedido)
- Clase de aislamiento E (otras clases bajo pedido)
- Intensidad térmica nominal de cortocircuito $I_{th} = 60 \cdot I_N$
- Intensidad dinámica nominal $I_{dyn} = 2.5 \cdot I_{th}$
- Voltaje más alto para equipos $U_m = 0,72kV$ (Bajo pedido: otros voltajes)
- Intensidad nominal soportada de frecuencia industrial 3kV / 1min
- Factor de seguridad FS5 ó FS10.