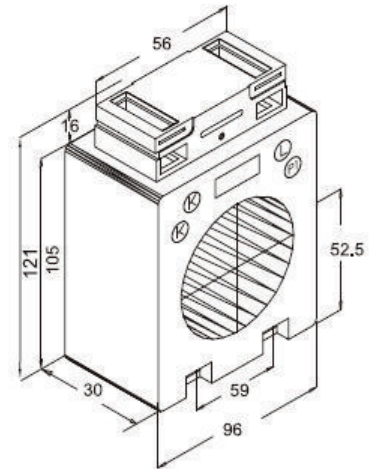
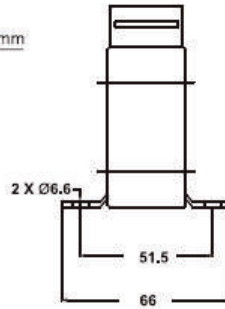
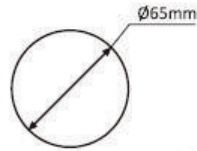


TRANSFORMADORES DE INTENSIDAD

AST6R65 - TRANSFORMADOR DE INTENSIDAD PRIMARIO PASANTE



Dimensiones: 96 x 121 x 30 mm

Cable: Ø 65 mm

AST6R65 Características Técnicas, Ejecuciones

Intensidad primaria nominal A	sec. 5 A / Carga VA		sec. 1 A / Carga VA	
	Clase 0.5	Clase 1	Clase 0.5	Clase 1
200	-	2.5	-	2.5
250	-	5	-	5
300	5	5	5	5
400	5	10	5	10
500	10	15	10	15
600	15	15	15	15
750	15	15	15	15
800	15	15	15	15
1000	15	15	15	15
1250	15	15	15	15
1500	15	15	15	15
1600	15	15	15	15
2000	-	15	-	-

Accesorios:

- Pies de fijación (2 unidades)

Ejecuciones especiales (Bajo demanda):

- Otras relaciones, clases o carga VA.

Características generales mecánicas

- Caja de plástico irrompible de poliamida
- Dificilmente inflamable; según UL 94 V0 y autoextinguible
- Terminales secundarios niquelados con tornillos (2 Nm)
- Tapas de terminales secundarios integradas

Características generales eléctricas

- Frecuencia 50-60Hz (otras frecuencias bajo pedido)
- Clase de aislamiento E (otras clases bajo pedido)
- Intensidad térmica nominal de cortocircuito $I_{th} = 60 \cdot I_N$
- Intensidad dinámica nominal $I_{dyn} = 2.5 \cdot I_{th}$
- Voltaje más alto para equipos $U_m = 0,72kV$ (Bajo pedido: otros voltajes)
- Intensidad nominal soportada de frecuencia industrial 3kV / 1min
- Factor de seguridad FS5 ó FS10.