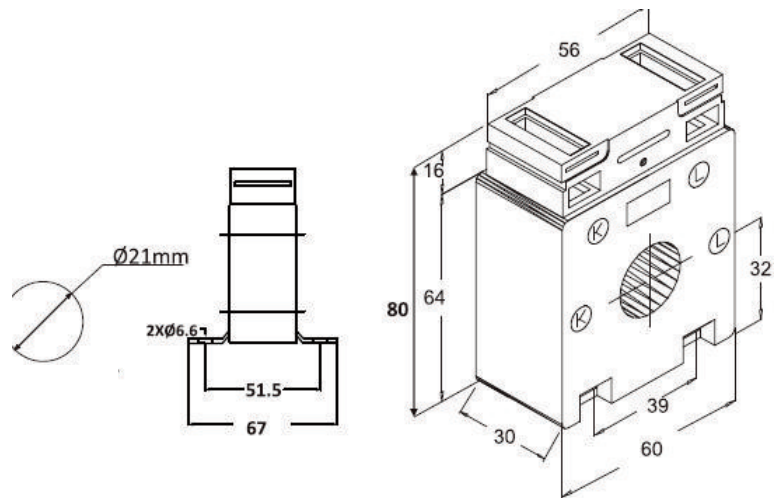


TRANSFORMADORES DE INTENSIDAD

ASTMR21 - TRANSFORMADOR DE INTENSIDAD PRIMARIO PASANTE



Dimensiones: 60 x 80 x 30 mm

Cable: Ø 21 mm

ASTMR21 Características Técnicas, Ejecuciones

| Intensidad primaria nominal A | sec. 5 A / Carga VA | | sec. 1 A / Carga VA | |
|-------------------------------|---------------------|---------|---------------------|---------|
| | Clase 0.5 | Clase 1 | Clase 0.5 | Clase 1 |
| 50 | - | 1 | - | - |
| 60 | - | 1.25 | - | - |
| 75 | - | 2.5 | - | - |
| 80 | - | 3.75 | - | - |
| 100 | 2.5 | 5 | 2.5 | 5 |
| 125 | 2.5 | 5 | 2.5 | 5 |
| 150 | 3.75 | 7.5 | 3.75 | 7.5 |
| 200 | 5 | 10 | 5 | 10 |
| 250 | 5 | 10 | 5 | 10 |
| 300 | 7.5 | 10 | 7.5 | - |
| 400 | 7.5 | 7.5 | 7.5 | - |
| 500 | 5 | 10 | - | - |

Accesorios:

- Pies de fijación (2 unidades)

Ejecuciones especiales (Bajo demanda):

- Otras relaciones, clases o carga VA.

Características generales mecánicas

- Caja de plástico irrompible de poliamida
- Difícilmente inflamable; según UL 94 V0 y autoextinguible
- Terminales secundarios niquelados con tornillos (2 Nm)
- Tapas de terminales secundarios integradas

Características generales eléctricas

- Frecuencia 50-60Hz (otras frecuencias bajo pedido)
- Clase de aislamiento E (otras clases bajo pedido)
- Intensidad térmica nominal de cortocircuito $I_{th} = 60 \cdot I_N$
- Intensidad dinámica nominal $I_{dyn} = 2.5 \cdot I_{th}$
- Voltaje más alto para equipos $U_m = 0,72kV$ (Bajo pedido: otros voltajes)
- Intensidad nominal soportada de frecuencia industrial 3kV / 1min
- Factor de seguridad FS5 ó FS10.