

FA...n / FAG...n - Frecuencímetros de aguja



FA



FAG

- Clase 0.5
- FA con escala 90°
- FAG con escala 240°

Descripción

Los frecuencímetros de aguja se utilizan para la medida de frecuencia en líneas en torno a su valor nominal. Su resolución es mejor que la de los frecuencímetros de láminas vibrantes. Instrumento de bobina móvil con convertidor electrónico. Juego con resortes espirales para la creación del para antagonista. La suspensión se realiza mediante cojinetes con resorte para resistir vibraciones y choques.

Rango de tensión: $\pm 20\%$ del valor nominal

Campo magnético externo: 0.5 mT

Escalas

Escalas prácticamente lineales de 90° (FA...n) ó 240° (FAG...n). Divisionado grueso-fino.

Características Técnicas

Modelo	FA 72n	FA 96n	FA 144n	FAG 72n	FAG 96n
Marco (mm)	72 x 72	96 x 96	144 x 144	72 x 72	96 x 96
Longitud escala (mm)	63	97	146	106	142
Consumo	< 7VA	< 7VA	< 7VA	< 7VA	< 7VA
Rango (Hz)	U(V)				
45 - 55	100	●	●	○	●
45 - 55	110	●	●	○	●
45 - 55	230	●	●	○	●
45 - 55	400	●	●	○	●
45 - 55	440	●	●	○	●
45 - 55	500	○	○	○	○
45 - 65	100	●	●	○	●
45 - 65	110	●	●	○	●
45 - 65	230	●	●	○	●
45 - 65	400	●	●	○	●
45 - 65	440	●	●	○	●
45 - 65	500	○	○	○	○
55 - 65	100	●	●	○	●
55 - 65	110	●	●	○	●
55 - 65	230	●	●	○	●
55 - 65	400	●	●	○	●
55 - 65	440	●	●	○	●
55 - 65	500	○	○	○	○
Tapas cubrebornas	●	●	○	●	○

● disponible ○ bajo pedido

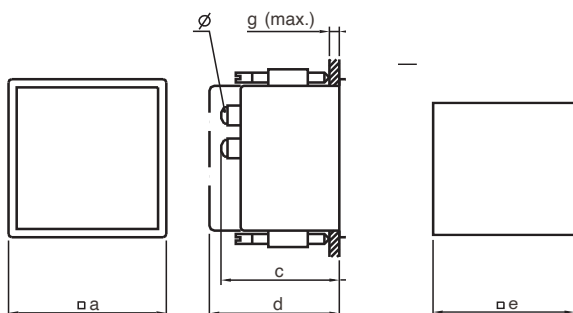
Tapa cubrebornas de acuerdo con VBG 4, p

Por indicar en el pedido.

Bajo demanda, dimensiones 48 x 48 mm y 144 x 144 mm.

Dimensiones en mm / Peso en gramos

Modelo	a	c	d	e	g	h	Ø	Peso
FA72n	72	55	75	68 ^{+0,7}	8 ¹	4,6	M4	210
FA96n	96	55	75	92 ^{+0,8}	8 ¹	5	M4	280
FA144n	144	53	53	138 ⁺¹	40	5,5	M4	490
FAG72n	72	53	53	68 ^{+0,7}	40	5	M4	210
FAG96n	96	53	53	92 ^{+0,8}	40	5,5	M4	280
FAG144n	144	53	53	138 ⁺¹	40	5,5	M4	490



Esquemas de conexión

