

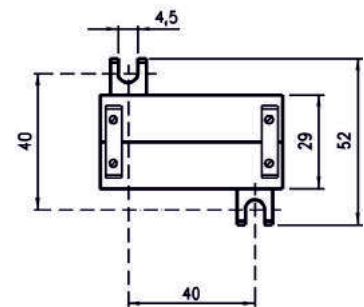
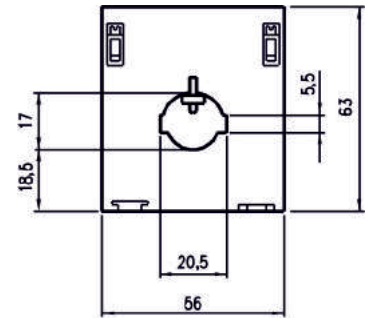
TRANSFORMADORES DE INTENSIDAD

IBA

TRANSFORMADORES DE INTENSIDAD PRIMARIO PASANTE



Cable:	Ø 16 mm
Barra primaria:	20 x 5 mm
Dimensiones:	63 x 56 x 29 mm



IBA Características Técnicas, Ejecuciones

Intensidad primaria nominal A	sec. 5 A ó 1 A / Potencias de precisión VA		
	Clase 0,5	Clase 1	Clase 3
40	-	1,25*	1,25
50	-	1,25*	1,25
60	-	1,25	1,25
75	-	1,25	2,5
100	-	2,5	2,5
125	1,25	3,75	3,75
150	1,25	5	5
200	2,5	5	7,5

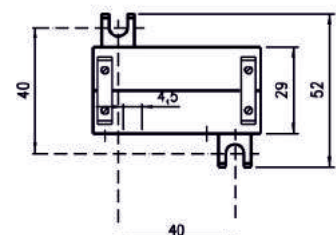
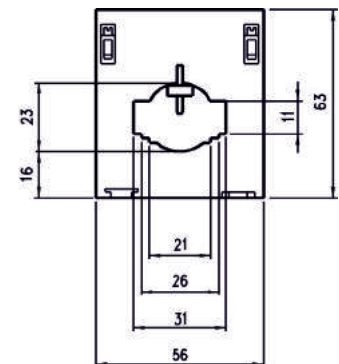
Accesorios: Fijaciones a base / Fijación a carril DIN EN 50022-35
*solo amperímetros

IBP

TRANSFORMADORES DE INTENSIDAD PRIMARIO PASANTE



Cable:	Ø 22 mm
Barra primaria:	30 x 10 mm
Dimensiones:	63 x 56 x 29 mm



IBP Características Técnicas, Ejecuciones

Intensidad primaria nominal A	sec. 5 A ó 1 A / Potencias de precisión VA		
	Clase 0,5	Clase 1	Clase 3
100	-	1,25	2,5
125	-	2,5	2,5
150	-	2,5	2,5
200	-	2,5	3,75
250	1,25	2,5	3,75
300	2,5	2,5	3,75
400	2,5	3,75	5
500	3,75	5	5
600	3,75	5	7,5

Incluido: Fijación a barra primaria
Accesorios: Fijaciones a base / Fijación a carril DIN EN 50022-35