

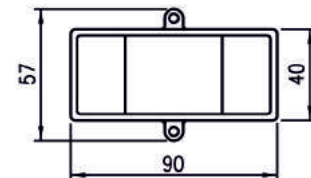
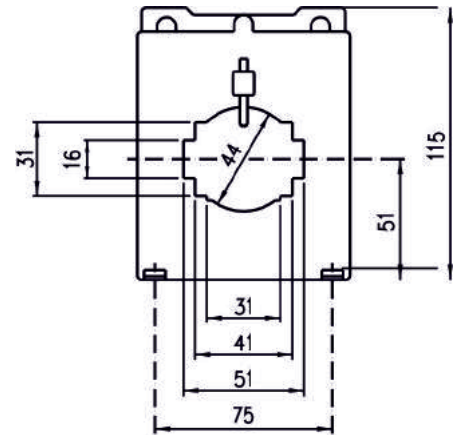
TRANSFORMADORES DE INTENSIDAD

IBR

TRANSFORMADORES DE INTENSIDAD PRIMARIO PASANTE



Cable:	Ø 44 mm
Barra primaria:	50 x 15 mm 2 x 40 x 10 mm
Dimensiones:	115 x 90 x 40 mm



IBR Características Técnicas, Ejecuciones

Intensidad primaria nominal A	sec. 5 A ó 1 A/ Potencias de precisión VA		
	Clase 0,5	Clase 1	Clase 3
400	5	5	10
500	7,5	7,5	10
600	10	10	15
750	10	15	15
800	10	15	20
1000	10	15	20
1200	10	15	20
1500	10	20	20
1600	10	20	30

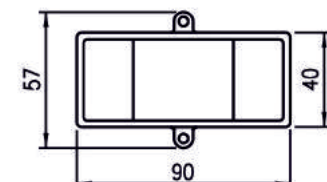
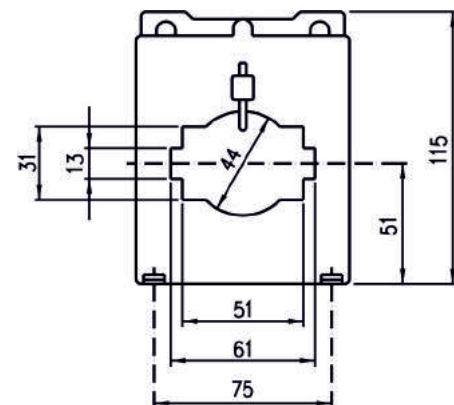
Incluido: Fijación a barra primaria
Accesorios: Fijaciones a base

IBR/1

TRANSFORMADORES DE INTENSIDAD PRIMARIO PASANTE



Cable:	Ø 44 mm
Barra primaria:	60 x 12 mm 2 x 50 x 10 mm
Dimensiones:	115 x 90 x 40 mm



IBR/1 Características Técnicas, Ejecuciones

Intensidad primaria nominal A	sec. 5 A ó 1 A/ Potencias de precisión VA		
	Clase 0,5	Clase 1	Clase 3
400	5	5	10
500	7,5	7,5	10
600	10	10	15
750	10	15	15
800	10	15	20
1000	10	15	20
1200	10	15	20
1500	10	20	20
1600	10	20	30

Incluido: Fijación a barra primaria
Accesorios: Fijaciones a base