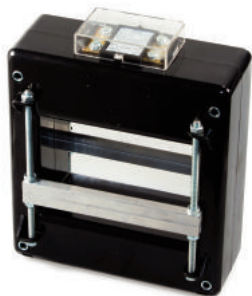


# TRANSFORMADORES DE INTENSIDAD

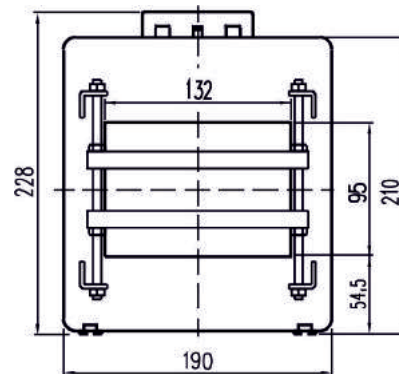
## ICG

### TRANSFORMADORES DE INTENSIDAD PRIMARIO PASANTE



Barra primaria 3 x 130 x 20 mm  
4 x 130 x 10 mm

Dimensiones: 228 x 190 x 103 mm

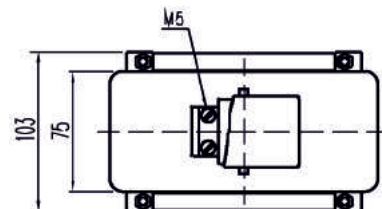


#### ICG Características Técnicas, Ejecuciones

Intensidad primaria nominal A	sec. 5 A ó 1 A / Potencias de precisión VA		
	Clase 0,5	Clase 1	Clase 3
3000	60	60	60
4000	60	60	60
5000	60	60	60
6000	60	60	60

Incluido: Fijación a barra primaria

Accesorios: Fijaciones a base



## IBO

### TRANSFORMADOR CON PRIMARIO BOBINADO

Forma A



Forma B



Forma	Intensidad primaria nominal	a	b	c	d	
A	5 A ... 20 A	-	-	-	-	-
B	25 A ... 150 A	38	90	115	3	M8

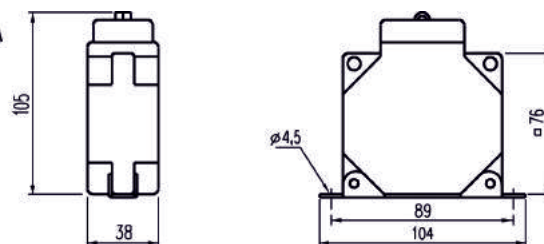
#### IBO Características Técnicas, Ejecuciones

Intensidad primaria nominal A	sec. 5 A ó 1 A / Potencias de precisión VA		
	Clase 0,5	Clase 1	Clase 3
Forma A	5	10	15
	10	10	15
	15	10	15
	20	10	15
Forma B	25	10	15
	30	10	15
	40	10	15
	50	10	15
	60	10	15
	75	10	15
	100	10	15
	125	10	15
150	10	15	

Incluido: Fijaciones a base

Accesorios: Fijación a carril DINI EN 50022-35

IBO < 25 A



IBO > 25 A

