

# TRANSFORMADORES DE INTENSIDAD

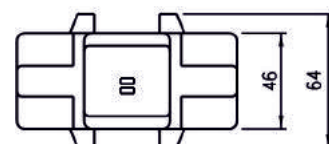
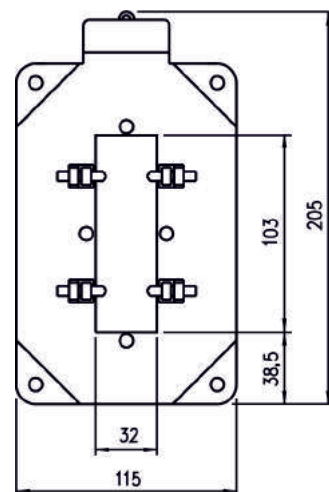
## IRM



### TRANSFORMADORES DE INTENSIDAD PRIMARIO PASANTE

Por encargo: Terminales secundarios en el lado mayor de longitud.

Barra primaria	100 x 30 mm
Dimensiones:	205 x 115 x 64 mm



### IRM Características Técnicas, Ejecuciones

Intensidad primaria nominal A	sec. 5 A ó 1 A/ Potencias de precisión VA		
	Clase 0,5	Clase 1	Clase 3
1500	20	30	45
1600	20	30	45
2000	30	45	60
2500	45	60	60
3000	45	60	60
4000	60	60	60

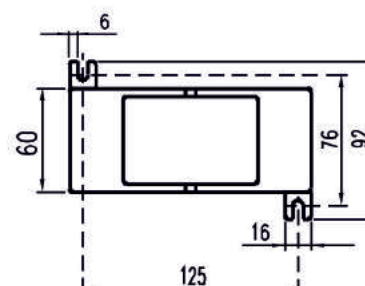
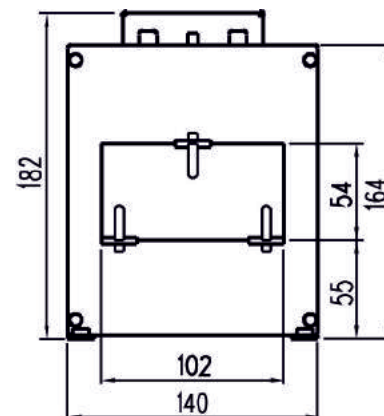
Incluido: Fijación a barra primaria

## ICM

### TRANSFORMADORES DE INTENSIDAD PRIMARIO PASANTE



Barra primaria:	3 x 100 x 10 mm 2 x 100 x 20 mm
Dimensiones:	182 x 100 x 20 mm



### ICM Características Técnicas, Ejecuciones

Intensidad primaria nominal A	sec. 5 A ó 1 A/ Potencias de precisión VA		
	Clase 0,5	Clase 1	Clase 3
750	15	20	30
800	15	20	30
1000	20	30	45
1200	30	45	60
1500	30	45	60
1600	30	45	60
2000	45	60	60
2500	60	60	60
3000	60	60	60

Incluido: Fijación a barra primaria

Accesorios: Fijaciones a base