

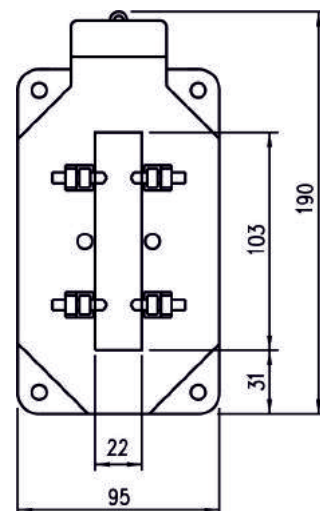
# TRANSFORMADORES DE INTENSIDAD

## IRP Transformadores de protección



Barra primaria 100 x 20 mm

Por encargo: Terminales secundarios en el lado mayor de longitud.



### IRP Características Técnicas, Ejecuciones

Intensidad primaria nominal A	Potencias de precisión VA (sec. .../5A , .../1A)			
	Clase 5P10	Clase 10P10	Clase 5P5	Clase 10P5
750	1,25	1,25	7,5	7,5
800	1,25	2,5	7,5	7,5
1000	2,5	2,5	10	10
1200	3,75	3,75	10	10
1500	5	5	15	15
1600	5	5	15	15
2000	5	5	20	20
2500	7,5	7,5	20	20

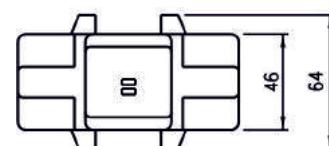
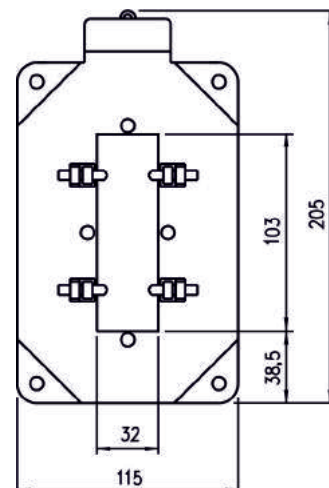
Incluido: Fijación a barra primaria

## IRM Transformadores de protección



Barra primaria 2 x 100 x 10 mm

Por encargo: Terminales secundarios en el lado mayor de longitud.



### IRM Características Técnicas, Ejecuciones

Intensidad primaria nominal A	Potencias de precisión VA (sec. .../5A , .../1A)			
	Clase 5P10	Clase 10P10	Clase 5P5	Clase 10P5
1500	3,75	3,75	15	15
1600	5	5	15	15
2000	5	7,5	20	20
2500	7,5	7,5	20	30
3000	10	10	30	30
4000	10	10	30	45

Incluido: Fijación a barra primaria