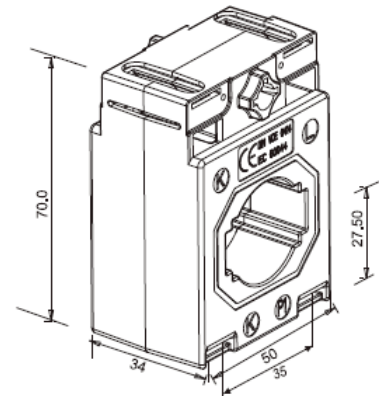
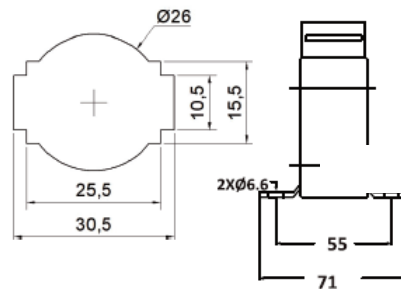
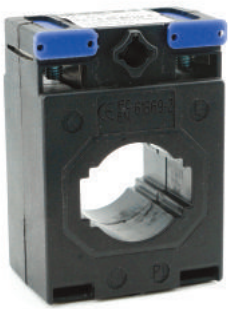


TRANSFORMADORES DE INTENSIDAD

AST310s - TRANSFORMADOR DE INTENSIDAD PRIMARIO PASANTE



Dimensiones:	50 x 70 34 mm
Cable:	Ø 26 mm
Barra primaria:	30 x 10 mm

AST310S Características Técnicas, Ejecuciones

Intensidad primaria nominal A	sec. 5 A / Carga VA			sec. 1 A / Carga VA
	Clase 0.5	Clase 1	Clase 3	Clase 1
50	-	-	1.25	-
60	-	-	1.25	-
75	-	1.25	1.25	1.25
80	-	1.25	2.5	1.25
100	-	2.5	2.5	2.5
125	-	2.5	2.5	2.5
150	-	3.75	3.75	3.75
200	2.5	5	5	5
250	3.75	5	5	5
300	3.75	5	5	5
400	5	5	5	5
500	2.5	3.75	5	3.75
600	5	5	7.5	5

Accesorios disponibles:

- Pies de fijación (2 unidades)
- Fijación a primario (kit)

Ejecuciones especiales (Bajo demanda):

- Otras relaciones, clases o carga VA.

Características generales mecánicas

- Caja de plástico irrompible de poliamida
- Difícilmente inflamable; según UL 94 V0 y autoextinguible
- Terminales secundarios niquelados con tornillos (2 Nm)
- Tapas de terminales secundarios integradas

Características generales eléctricas

- Frecuencia 50-60Hz (otras frecuencias bajo pedido)
- Clase de aislamiento E (otras clases bajo pedido)
- Intensidad térmica nominal de cortocircuito $I_{th} = 60 \cdot I_N$
- Intensidad dinámica nominal $I_{dyn} = 2.5 \cdot I_{th}$
- Voltaje más alto para equipos $U_m = 0,72kV$ (Bajo pedido: otros voltajes)
- Intensidad nominal soportada de frecuencia industrial 3kV / 1min
- Factor de seguridad FS5 ó FS10.