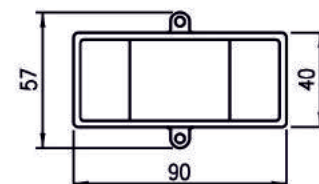
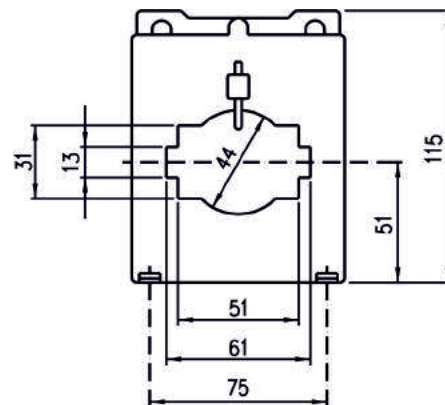


# TRANSFORMADORES DE INTENSIDAD

## IBR/1 Transformadores de protección



Cable:	Ø 44 mm
Barra primaria:	60 x 12 mm 2 x 50 x 10 mm



### IBR/1 Características Técnicas, Ejecuciones

Intensidad primaria nominal A	Potencias de precisión VA (sec. .../5A)		Potencias de precisión VA (sec. .../1A)	
	Clase 5P5	Clase 10P5	Clase 5P5	Clase 10P5
400	1,25	1,25	1,25	1,25
500	1,25	1,25	2,5	2,5
600	2,5	2,5	2,5	2,5
750	2,5	2,5	3,75	3,75
800	2,5	2,5	3,75	3,75
1000	2,5	2,5	5	5
1200	1,25	1,25	3,75	3,75
1500	1,25	1,25	5	5

Incluido: Fijación a barra primaria

Accesorios: pies a fijación a base / Fijación a rail EN 50022-35

## IER Transformadores de protección

IER



IER/2



IER/1



IER/3

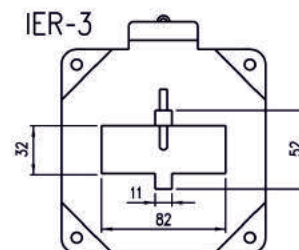
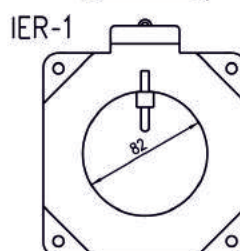
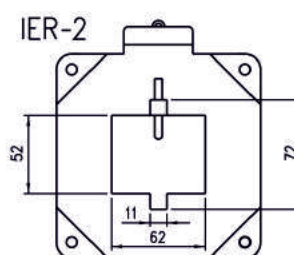
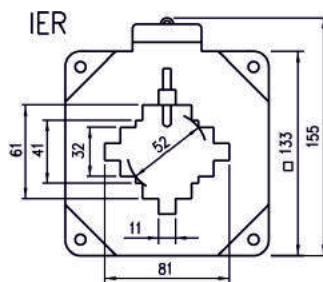


Cable	
IER	Ø 50 mm
IER/1	Ø 80 mm

Barra primaria	
IER	80 x 10 mm 2 x 60 x 10 mm
IER/2	3 x 60 x 10 mm
IER/3	2 x 80 x 10 mm

### IER-1/-2/-3 Características Técnicas, Ejecuciones

Intensidad primaria nominal A	Potencias de precisión VA (sec. .../5A , .../1A)			
	Clase 5P10	Clase 10P10	Clase 5P5	Clase 10P5
250	-	1,25	2,5	2,5
300	1,25	1,25	3,75	3,75
400	1,25	1,25	5	5
500	2,5	2,5	7,5	7,5
600	1,25	1,25	5	5
750	2,5	2,5	7,5	7,5
800	1,25	1,25	7,5	7,5
1000	2,5	2,5	10	10
1200	2,5	3,75	10	10
1500	5	5	15	15
1600	5	5	15	15
2000	5	5	20	20



Incluido: Fijación a barra primaria (excepto IER/1)