

TRANSFORMADORES DE INTENSIDAD

TC - TQ Sensor/Transformador de intensidad abrible



Aplicación

Los TQ/TC poseen un diseño compacto para su conexión a sistemas digitales de medición. Todos los TC / TQ se suministran con cables de color codificados. Son capaces de suministrar la carga específica al final del cable codificado.

El correcto cierre del sensor/ transformador de intensidad está garantizado por un distintivo sonido de un "click". La fijación al conductor primario se realiza fácilmente mediante dos bridas UV-Resistentes.

TC / TQ Características Técnicas

Condiciones medio ambientales

Aplicación	Interior
Temperatura de trabajo	TQ18-B: -10°C hasta +55°C TC18: -5°C hasta +40°C TQ27: -10°C hasta +55°C TQ42: -10°C hasta +55°C TQ84: -10°C hasta +55°C
Humedad relativa	5% - 85%, sin condensación
Grado de protección	IP20

Condiciones de aplicación

Standard	IEC 61869-2
Intensidad térmica nominal de cortocircuito	60 x I _n /1s
Intensidad térmica continua (I _{cth})	100% I _n
Rango de aislamiento	0,72/3-kV
Rango de frecuencia	50/60 Hz
Clase de aislamiento	E (+120°C)

Conductor primario	TQ18-B: max. Ø 18mm TC18: max. Ø 18mm TC27: max. Ø 28mm TQ42: max. Ø 42mm TQ84: max. 2 x Ø 42mm
--------------------	---

Cable secundario	TQ18-B: 1A: L= 3m cable 0,5mm ² flexible 5A: L= 0,5 m cable 1,5mm ² flexible
	TC18: 1A: L= 3m cable 0,5mm ² flexible
	TQ27: 1A: L= 3m cable 0,5mm ² flexible 5A: L= 0,5 m cable 1,5mm ² flexible
	TQ42/ TQ84: 1A: L= 5m cable 0,5mm ² flexible 5A: L= 3m cable 1,5mm ² flexible

- El fácil montaje está garantizado
- Fijación rápida mediante dos bridas UV-Resistentes
- Todos los TC/TQ se suministran con cables de color codificados.

TC / TQ Ejecuciones

Modelo	Intensidad Primaria A	Potencias de Precisión ¹⁾		
		Cl. 0,5 ²⁾	Cl.1 ²⁾	Cl.3
TQ 18-B	100/1A	-	0,2	-
	125/1A	-	0,2	-
	150/1A	-	0,2	-
	200/1A	0,2	-	-
	250/1A	0,2	-	-
	150/5A	-	1	-
	200/5A	-	1	-
TC 18	60/1A	-	-	0,2
	75/1A	-	-	0,2
	100/1A	-	-	0,2
	125/1A	-	-	0,2
	150/1A	-	-	0,2
	200/1A	-	0,2	-
	250/1A	-	0,2	-
TQ 27	200/1A	-	0,2	-
	250/1A	-	0,2	-
	300/1A	-	0,2	-
	400/1A	-	0,2	-
	500/1A	0,2	-	-
	250/5A	-	1	-
	300/5A	-	1	-
	400/5A	-	1	-
	500/5A	-	1	-
	TQ 42	250/1A	-	0,5
300/1A		-	0,5	-
400/1A		0,5	-	5
500/1A		0,5	-	-
600/1A		0,5	-	5
750/1A		0,5	-	-
800/1A		0,5	-	5
1000/1A ²⁾		0,5	-	5
400/5A		-	0,5	5
500/5A		-	0,5	-
600/5A		0,5	-	-
750/5A		0,5	-	-
800/5A		0,5	-	-
1000/5A ³⁾	0,5	-	5	

¹⁾ Carga especificada al final del cable secundario

²⁾ Precisión IEC 600-44-1, válido desde 5 hasta 120%¹⁾

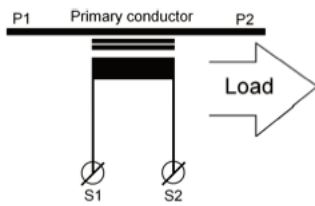
³⁾ Temperatura de trabajo -10°C hasta +40°C

TRANSFORMADORES DE INTENSIDAD

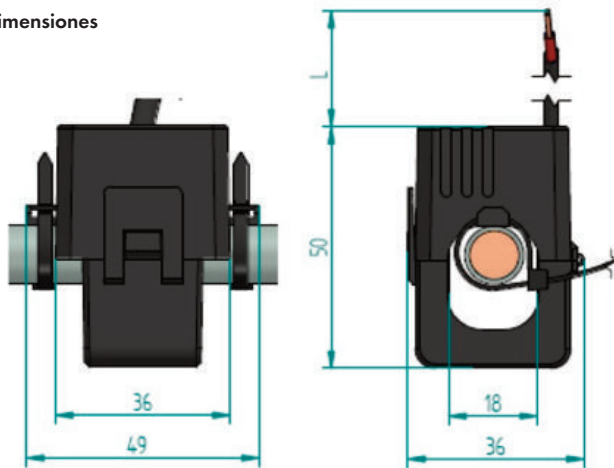
Dimensiones / Diagramas de conexión

TC18

Diagramas de conexión

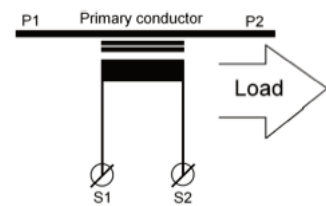


Dimensiones

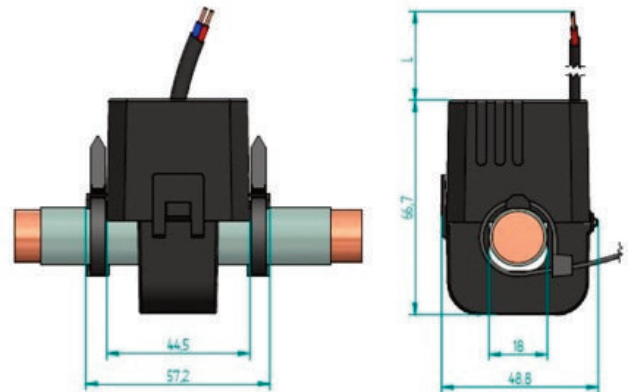


TQ18-B

Diagramas de conexión

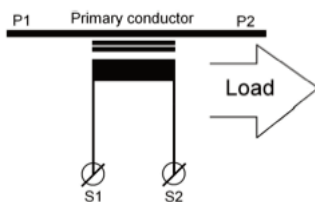


Dimensiones

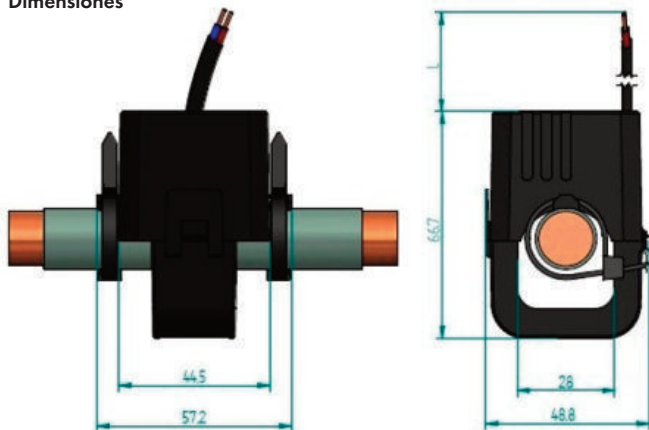


TQ 27

Diagramas de conexión

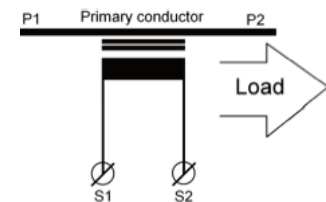


Dimensiones



TQ 42 / TQ 84

Diagramas de conexión



Dimensiones

